



**DEUTSCH**  
**ENGLISH**  
**FRANÇAIS**  
**NEDERLANDS**

**ITALIANO**  
**ČEŠTINA**  
**SLOVENSKÝ**

**Hersteller**

Wörlein GmbH  
Gewerbestr. 12  
D 90556 Cadolzburg  
GERMANY

Tel.: +49 9103/71670  
Fax.: +49 9103/716712  
Email: [info@soundmaster.de](mailto:info@soundmaster.de)  
Web: [www.soundmaster.de](http://www.soundmaster.de)



**SCD1400**

**HINWEIS ZUM UMWELTSCHUTZ**



Das Symbol mit der durchgestrichenen Mülltonne bedeutet, dass Elektro- und Elektronikgeräte nicht zusammen mit dem Hausmüll entsorgt werden dürfen. Verbraucher sind gesetzlich dazu verpflichtet, Elektro- und Elektronikgeräte am Ende der Lebensdauer einer vom unsortierten Siedlungsabfall getrennten Erfassung zuzuführen. Auf diese Weise wird eine umwelt- und ressourcenschonende Verwertung sichergestellt.

Elektro- und Elektronikgerätebesitzer aus privaten Haushalten können diese bei den Sammelstellen der öffentlich-rechtlichen Entsorgungsträger oder bei den Herstellern bzw. Vertriebern im Sinne des ElektroG eingerichteten Sammelstellen abgeben. Die Abgabe von Altgeräten ist unentgeltlich.

Entfernen Sie vor Abgabe, wenn möglich, Batterien, Akkus, Lampen und löschen Sie personenbezogene Daten.



Verbrauchte Batterien sind Sonderabfall und gehören **NICHT** in den Hausmüll! Als Verbraucher sind Sie gesetzlich verpflichtet alle Batterien und Akkus egal ob Schadstoffe \*) enthalten oder nicht zur umweltschonenden Entsorgung und zur Wiedergewinnung von Rohstoffen zurückzugeben.

\*) gekennzeichnet mit Cd = Cadmium, Hg = Quecksilber, Pb = Blei

Sie können alle Batterien oder Akkus bei den öffentlichen Sammelstellen in Ihrer Gemeinde oder dort unentgeltlich abgeben wo Batterien und Akkus der betreffenden Art verkauft werden. Um die Umwelt zu schonen Verwenden Sie, wenn möglich Akkus anstelle von Einwegbatterien.

Unsachgemäße Entsorgung von Batterien/Akkus belastet die Umwelt und setzt für Menschen, Tiere, und Pflanzen schädigende Stoffe frei.

Batterien und Akkus bitte nur in entlademem Zustand abgeben. Kleben Sie bei lithiumhaltigen Batterien und Akkus die Kontakte ab, um Kurzschlüsse und deren mögl. Folgen (Feuer/Explosion) zu vermeiden.

- Verwenden Sie nur Batterien, die frei von Quecksilber & Cadmium sind.
- Batterien dürfen nicht in die Hände von Kindern gelangen. Kinder können Batterien verschlucken. Wurde eine Batterie verschluckt, muss sofort medizinische Hilfe in Anspruch genommen werden.
- Überprüfen Sie regelmäßig die Batterien um ein Auslaufen der Batterie zu vermeiden.
- Batterien dürfen keiner Hitze (z. B. Sonnenbestrahlung), Feuer ausgesetzt werden.
- **ACHTUNG:** Explosionsgefahr bei falscher Batteriehandhabung. Nur durch denselben oder baugleichen Batterietyp ersetzen.

	<b>WARNUNG</b>	
<b>Gefahr elektrischer Schläge Gerät nicht öffnen!</b>		
Zur Vermeidung von Stromschlägen darf dieses Gerät nicht geöffnet werden. Es enthält keine Bauteile, die vom Benutzer gewartet oder repariert werden können, Wartungs- und Reparaturarbeiten dürfen nur von Fachpersonal ausgeführt werden.		



**Dieses Symbol zeigt an, dass im Inneren des Gerätes gefährliche Spannungen vorhanden sind, und einen Stromschlag verursachen können.**



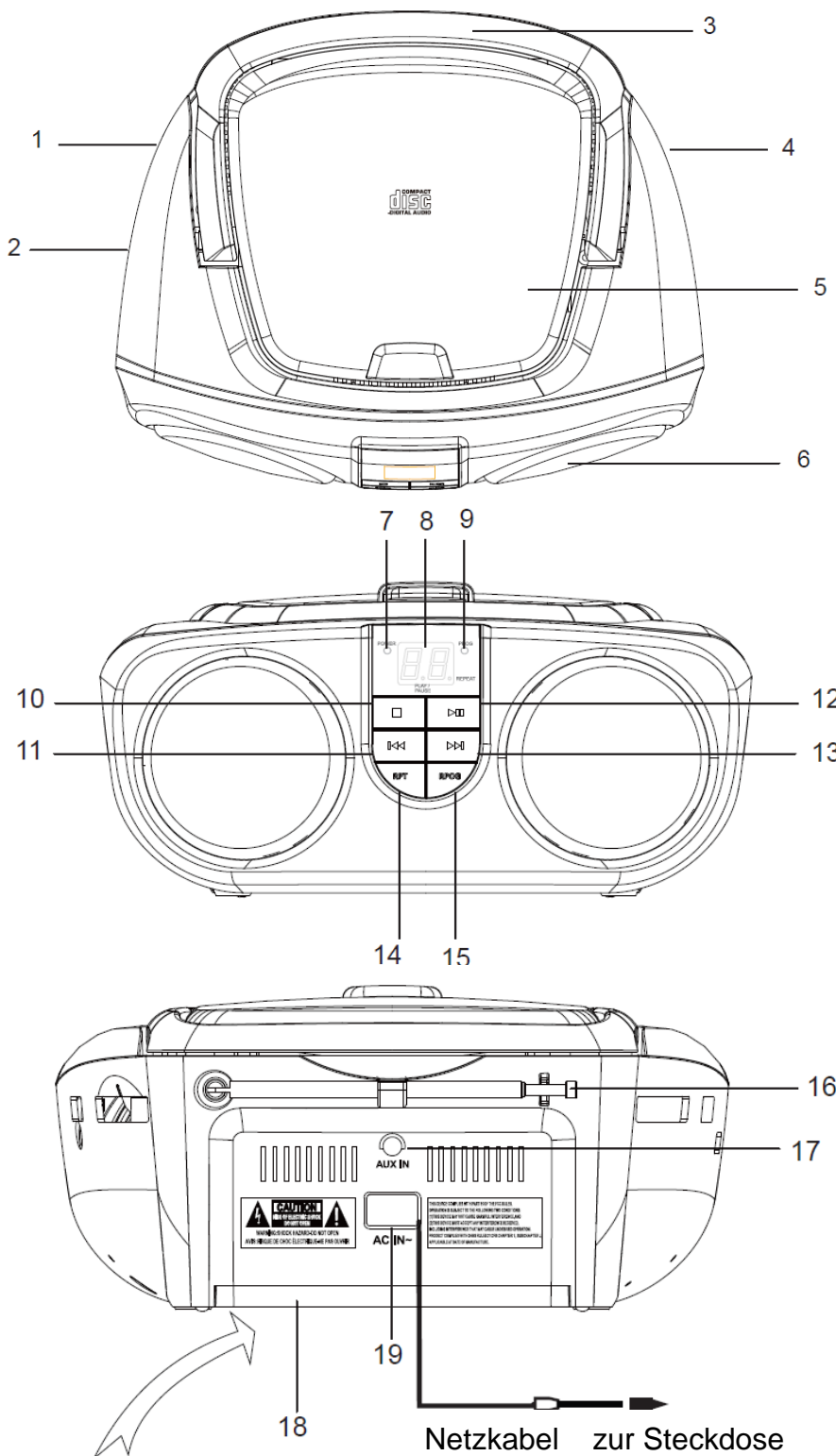
**Dieses Symbol weist auf wichtige Bedienungs- und Wartungsanweisungen bezüglich des Geräts hin.**

	<b>VORSICHT – UNSICHTBARE LASERSTRAHLUNG TRITT AUS, WENN DER DECKEL GEÖFFNET, UND DIE SICHERHEITSVERRIEGELUNG NIEDERGEDRÜCKT WIRD. SETZEN SIE SICH NICHT DEM STRAHL AUS.</b>
--	--

- Das Gerät ausnahmslos nur in trockenen Innenräumen betreiben und niemals mit Feuchtigkeit in Verbindung bringen.

- Schützen Sie das Gerät vor tropfenden oder spritzenden Flüssigkeiten, und stellen Sie keine mit Flüssigkeit gefüllten Gefäße (z. B. Vasen) auf das Gerät.
- Betreiben Sie das Gerät nur in einem gemäßigten Klima.
- Schließen Sie das Gerät nur an eine vorschriftsmäßig installierte und geerdete Netzsteckdose an. Die Netzspannung muss mit den Angaben auf dem Typenschild des Gerätes übereinstimmen.
- Achten Sie darauf, dass im Betrieb das Netzkabel niemals nass oder feucht wird. Das Netzkabel darf nicht eingeklemmt oder anderweitig beschädigt werden.
- Der Netzstecker dient als Trennvorrichtung und muss ohne Schwierigkeiten benutzbar sein.
- Achten Sie beim Verlegen des Netzkabels darauf, dass es beim Betrieb des Gerätes nicht zu einer Stolperfalle werden kann.
- Lassen Sie beschädigte Netzstecker oder Netzkabel sofort von dem Kundenservice austauschen.
- Prüfen Sie das Gerät, das Netzkabel sowie den Netzstecker regelmäßig auf sichtbare Beschädigungen. Verwenden Sie das Gerät auf keinen Fall, wenn Sie Beschädigungen festgestellt haben.
- Benutzen Sie das Gerät nicht, wenn es Beschädigungen aufweist, wenn es heruntergefallen ist oder nicht einwandfrei funktioniert.
- Sie dürfen das Gehäuse nicht öffnen oder reparieren. In diesem Falle ist die Sicherheit nicht gegeben und die Garantie erlischt. Reparaturen bzw. wechseln der fest eingebauten Akkus sind ausschließlich durch einen Service-/ Kundencenter oder Fachbetrieb auszuführen.
- Ziehen Sie bei Gewitter oder einer längeren Abwesenheit (z.B. Urlaub) den Netzstecker und entnehmen Sie ggf. die Batterien.
- Kinder sollten das Gerät nur unter Aufsicht Erwachsener betreiben.
- Lassen Sie das Gerät während des Gebrauchs nicht unbeaufsichtigt.
- Das Gerät ausnahmslos nur mit einem trockenen Abstaubtuch reinigen.
- **KEINE REINIGUNGSMITTEL oder TÜCHER mit GROBEN Material verwenden!!!**
- Das Gerät keiner Sonnenbestrahlung oder anderen Hitzequellen aussetzen.
- Stellen Sie das Gerät so auf, dass kein Hitzestau entstehen kann, also frei und gut belüftet.
- Achten Sie darauf, dass an den Seiten ein Mindestabstand von 10 cm besteht, um eine ausreichende Luftzirkulation zu gewährleisten.
- Decken Sie niemals die Belüftungsöffnungen zu!!!
- Offene Brandquellen, wie z.B. brennende Kerzen, dürfen nicht auf das Gerät gestellt werden.
- Das Gerät an einem sicheren, erschütterungsfreien Platz aufstellen.
- Benutzen Sie das Gerät nicht, wenn es Beschädigungen aufweist, wenn es heruntergefallen ist oder nicht einwandfrei funktioniert.
- Gerät möglichst weit entfernt von Computern und Mikrowellengeräten platzieren, da es sonst evtl. zu Empfangsstörungen im Radiobetrieb kommen kann.
- Treten wegen einer elektrostatischen Entladung oder kurzzeitigen Netzüberspannung Fehlfunktionen auf, setzen Sie das Gerät zurück. Ziehen Sie hierfür den Netzstecker bzw. Netzadapter und schließen ihn nach einigen Sekunden wieder an.
- Das Gerät verfügt über einen „Klasse 1 Laser“. Setzen Sie sich nicht dem Laserstrahl aus, dies kann zu Augenverletzungen führen.

**BEDIENELEMENTE**



- 1 Lautstärkereglер
- 2 Funktionsschalter
- 3 Tragegriff
- 4 Sendereinstellung
- 5 CD Fach
- 6 Lautsprecher
- 7 Betriebsanzeige
- 8 LED Anzeige / Funktionsanzeige
- 9 Programmanzeige
- 10 ■ STOP Taste
- 11 ◀◀ SKIP- Taste
- 12 ▶▶ PLAY/PAUSE Taste
- 13 ▶▶▶ SKIP+ Taste
- 14 RPT Wiederholtaste
- 15 PROG Programmtaste
- 16 Antenne
- 17 AUX IN Buchse (3.5mm)
- 18 Batteriefach
- 19 Netzbuchse

Batteriefach 6 x 1.5V LR14 / „C“  
 Batterien nicht im Lieferumfang

## NETZBETRIEB

Stellen Sie vor dem Betrieb bitte sicher, dass die auf dem Gerät angegebene Spannung Ihrer lokalen Umgebung entspricht. Wickeln Sie das Netzkabel auseinander und stecken Sie ein Ende in die Buchse am Gerät und das andere Ende in eine normale Steckdose.

### Achtung

1. Ziehen Sie den Stecker nicht heraus oder stecken ihn hinein, wenn Sie nasse Hände haben.
2. Wenn Sie das Gerät längere Zeit nicht benutzen, ziehen Sie den Stecker aus der Steckdose.
3. Wenn Sie den Netzstecker aus der Wandsteckdose ziehen, ziehen Sie nicht am Kabel, um Risiken eines Stromschlags durch beschädigte Kabel zu verhindern.

## BATTERIEBETRIEB

Ziehen Sie das Netzkabel komplett aus dem Gerät heraus. Öffnen Sie das Batteriefach und setzen Sie 6 LR14 / "C"-Batterien gemäß der angegebenen Batteriepolarität in das Batteriefach ein.

## UKW RADIO

1. Stellen Sie den Funktionsschalter auf die FM Position.
2. Drehen Sie den Tuningregler so lange, bis Sie Ihren gewünschten Radiosender gefunden haben.
3. Passen Sie die Lautstärke durch drehen des Lautstärkereglers an.
4. Um das Radio auszuschalten, stellen Sie den Funktionsschalter auf die OFF-Position.

Für den besten Empfang ziehen Sie die FM-Antenne vollständig aus.

## CD BETRIEB

1. Stellen Sie den Funktionsschalter auf die CD-Position.
2. Setzen Sie die CD in das CD-Fach ein und schließen Sie das Fach. Das Gerät liest die CD, die LED-Anzeige zeigt nach dem Lesen die Gesamtzahl der Titel auf der CD an.
3. Zum Abspielen der CD drücken Sie auf die **PLAY/PAUSE** ►|| -Taste.
4. Durch Drücken der **PLAY/PAUSE** ►|| -Taste wird die Wiedergabe unterbrochen. Durch erneutes drücken wird die Wiedergabe fortgesetzt.
5. Durch Drehen des Lautstärkereglers erhalten Sie die gewünschte Lautstärke.
6. Drücken Sie die ◀◀ oder ▶▶ Taste um zum vorherigen oder zum nächsten Titel zu springen
7. Halten Sie die ◀◀ oder ▶▶ Taste gedrückt um Passagen zu suchen.
8. Drücken Sie zum Anhalten der CD auf die **STOP** ■ -Taste.

### Repeat Modus

Wiederholen 1: Drücken Sie einmal auf die **REPEAT** -Taste und die LED-Anzeige wird leuchten und kontinuierlich blinken. Dieser einzelne Titel wird wiederholt abgespielt.

Alles wiederholen: Drücken Sie zweimal auf die **REPEAT** -Taste und die LED-Anzeige wird dauernd leuchten. Die ganze CD wird fortlaufend abgespielt.

So deaktivieren Sie die Repeat-Funktion: Drücken Sie auf die **REPEAT** -Taste, bis die erleuchtete LED-Anzeige erlischt.

## Programmierung des CD-Players

Die Programmierung des CD Players sollte im STOP-Modus erfolgen.

1. Drücken Sie auf die **PROGRAMM**-Taste und die LED-Anzeige wird ' 01 ' anzeigen und kontinuierlich blinken.
2. Drücken Sie auf die **◀◀** oder **▶▶**-Tasten, um den gewünschten Titel zu wählen.
3. Drücken Sie erneut auf die **PROGRAMM**-Taste, um diesen Titel zu speichern, und die LED wird ' 02 ' anzeigen und kontinuierlich blinken.
4. Wiederholen Sie die Schritte von 2 bis 3, um weitere Titel zu speichern. Sie können bis zu 20 Titel speichern.
5. Drücken Sie auf die **PLAY/PAUSE ▶||**-Taste, um die CD in der gespeicherten Reihenfolge abzuspielen.
6. Drücken Sie zum Anhalten der CD auf die **STOP ■**-Taste.
7. Um die programmierte Liste zu löschen, drücken Sie erneut auf die **STOP ■**-Taste und öffnen Sie das CD-Fach oder stellen Sie den Funktionsschalter auf die OFF-Position.

## AUX

1. Schalten Sie das Gerät in den CD Modus und schließen Sie das AUX In Kabel an die Buchse an. Das Gerät wechselt nun in den AUX Modus.
2. Starten Sie die Wiedergabe am Abspielgerät und stellen Sie die Lautstärke am Wiedergabegerät bzw. mit dem Lautstärkereger ein.

### Wichtiger Hinweis

#### Automatische Umschaltfunktion in den Standby-Modus

In Übereinstimmung mit der ERP2-Richtlinie schaltet das Gerät sich nach ca. 15 Minuten automatisch in den Standby-Modus aus, wenn es ohne Signal ist.

Um das Gerät wieder einzuschalten, schalten Sie es mit dem Funktionsschalter aus und wieder ein.

Die aktuelle Version der Bedienungsanleitung kann unter [www.soundmaster.de](http://www.soundmaster.de) heruntergeladen werden.

Technische Änderungen und Druckfehler vorbehalten.

Copyright by Woerlein GmbH, 90556 Cadolzburg, [www.soundmaster.de](http://www.soundmaster.de)

Vervielfältigung nur mit ausdrücklicher Genehmigung der Woerlein GmbH



## ENVIRONMENTAL PROTECTION



Do not dispose of this product with the normal household waste at the end of its life cycle. Return it to a collection point for the recycling of electrical and electronic devices. This is indicated by the symbol on the product, user manual or packaging

The materials are recyclable according to their labeling. By reusing materials or other forms of recycling old devices and packaging, you are making an important contribution to protecting our environment. If necessary, remove batteries and personal data before disposal free of charge and ask your local authority about the responsible disposal point.

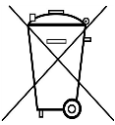
	<b>WARNING</b> Risk of electric shock Do not open!	
Caution: To reduce the risk of electric shock, do not remove the cover (or back). There are no user serviceable parts inside. Refer servicing to qualified service personnel.		



**This symbol indicates the presence of dangerous voltage inside the enclosure, sufficient enough to cause electric shock.**



This symbol indicates the presence of important operating and maintenance instructions for the device



Used batteries are hazardous waste and NOT to be disposed of with the household waste! As a consumer you are legally obligated to return all batteries for environmentally responsible recycling – no matter whether or not the batteries contain harmful substances\*)

Return batteries free of charge to public collection points in your community or shops selling batteries of the respective kind.

Only return fully discharged batteries

\*) marked **Cd** = cadmium, **Hg** = mercury, **Pb** = lead

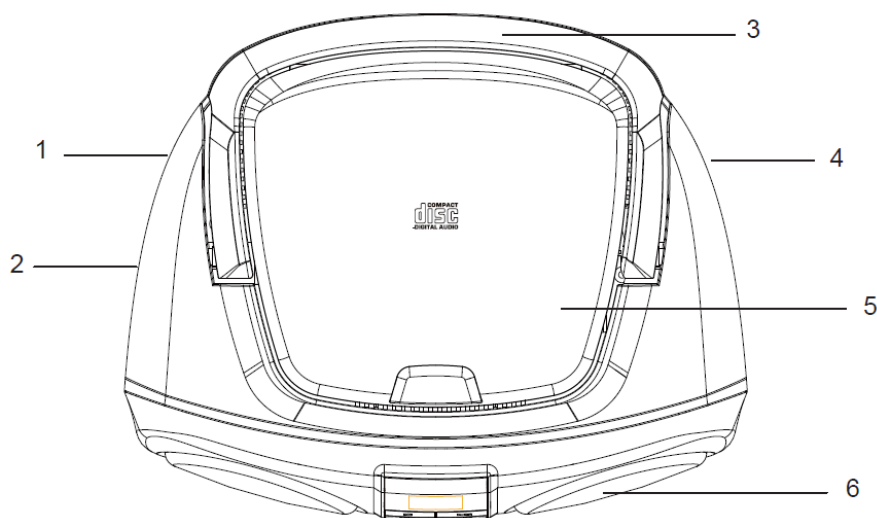
- Only use mercury and cadmium-free batteries.
- Used batteries are hazardous waste and NOT to be disposed of with the household waste!!!
- Keep batteries away from children. Children might swallow batteries.
- Contact a physician immediately if a battery was swallowed.
- Check your batteries regularly to avoid battery leakage.
- Batteries shall not be exposed to excessive heat such as sunshine, fire or the like.
- CAUTION: Danger of explosion if battery is incorrectly replaced
- Replace only with the same or equivalent type

	<b>CAUTION - INVISIBLE LASER RADIATION WHEN OPENING THE COVER OR PRESSING THE SAFETY INTERLOCK. AVOID EXPOSURE TO THE LASER BEAM.</b>
--	---

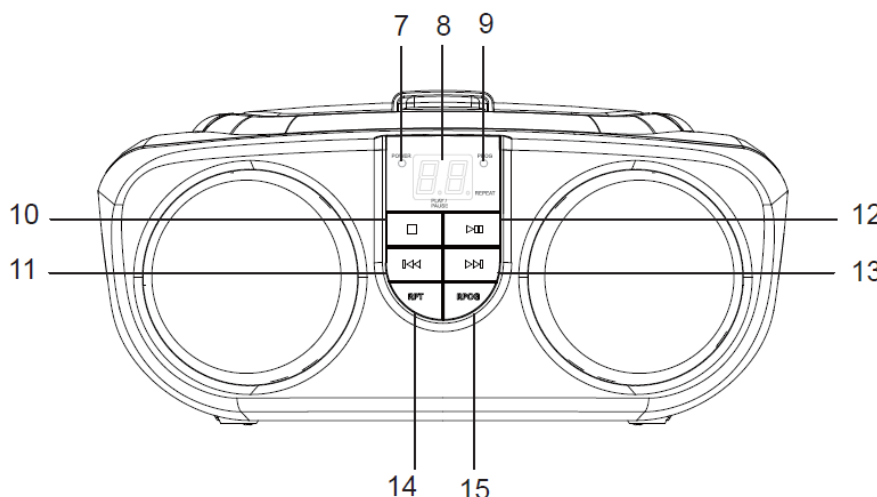
- The device is equipped with a “Class 1 Laser”. Avoid exposure to the laser beam as this could cause eye injuries.
- Use the device in dry indoor environments only.

- Protect the device from humidity.
- This apparatus is for moderate climates areas use, not suitable for use in tropical climates countries.
- No objects filled with liquids, such as vases, shall be placed on the apparatus.
- The mains plug or an appliance coupler is used as the disconnect device, the disconnect devices shall remain readily operable.
- Connect this device to a properly installed and earthed wall outlet only. Make sure the mains voltage corresponds with the specifications on the rating plate.
- Make sure the mains cable stays dry during operation. Do not pinch or damage the mains cable in any way.
- A damaged mains cable or plug must immediately be replaced by an authorized service center.
- In case of lightning, immediately disconnect the device from the mains supply.
- Children should be supervised by parents when using the device.
- Clean the device with a dry cloth only.
- Do NOT use CLEANING AGENTS or ABRASIVE CLOTHS!
- Do not expose the device to direct sunlight or other heat sources.
- Install the device at a location with sufficient ventilation in order to prevent heat accumulation.
- Do not cover the ventilation openings!
- Install the device at a safe and vibration-free location.
- Install the device as far away as possible from computers and microwave units; otherwise radio reception may be disturbed.
- Do not open or repair the enclosure. It is not safe to do so and will void your warranty. Repairs only by authorized service/ customer center.
- No naked flame sources, such as lighted candles, should be placed on the unit.
- When you are necessary to ship the unit store it in its original package. Save the package for this purpose.
- In case of malfunction due to electrostatic discharge or fast transient (burst), remove and reconnect the power supply.
- If the unit is not using for a long period of time, disconnect it from the power supply by unplugging the power plug. This is to avoid the risk of fire.

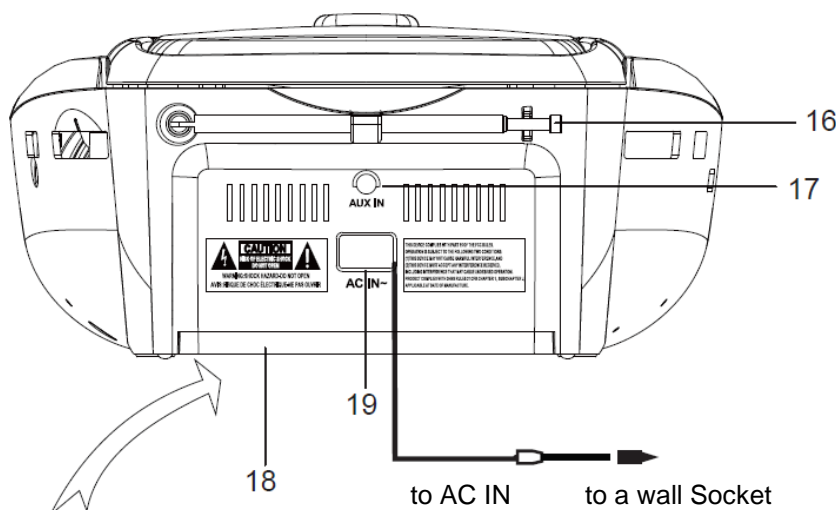
## LOCATION OF CONTROLS



- 1 VOLUME KNOB
- 2 FUNCTION SWITCH
- 3 HANDLE
- 4 TUNING KNOB
- 5 CD DOOR
- 6 SPEAKER
- 7 POWER INDICATOR
- 8 LED DISPLAY / FUNCTION INDICATOR
- 9 PROGRAM INDICATOR



- 10 ■ STOP
- 11 ◀◀ SKIP-
- 12 ▶▶ PLAY/PAUSE
- 13 ▶▶ SKIP+
- 14 REPEAT
- 15 PROGRAM



- 16 ANTENNA
- 17 AUX IN JACK (3.5MM)
- 18 BATTERY COMPARTMENT
- 19 AC SOCKET

**Batteries 6 x 1.5V LR14 / "C" TYPE  
BATTERIES NOT INCLUDED**

## AC OPERATION

Before operation, please make sure that the **VOLTAGE** mentioned on the unit is same as the voltage of your local area. Unravel the AC power cord, insert one end into the AC socket on the set, and the other end into a standard AC outlet.

### Attention

1. Do not plug or unplug the power cable while you have wet hands.
2. When planning not to use this unit for a long time, disconnect the power cable from the wall outlet.
3. When disconnecting the power cord from the wall outlet, do not pull on the cord in order to avoid shock risks caused by damaged cable.

## BATTERY OPERATION

Disconnect the AC cord completely. Open the battery compartment door and insert 6 pieces LR14 / "C" size batteries into the battery compartment with battery polarity as shown inside the battery compartment.

## RADIO

1. Set the **FUNCTION** switch to **FM** position.
2. Rotate the **TUNING** control to tune to your desired radio station.
3. Adjust the sound level by rotating the **VOLUME** control.
4. To turn off the radio, set the **FUNCTION** switch to **OFF** position.

For best reception, fully extend the FM Antenna to receive FM stations.

## CD MODE

1. Set the **FUNCTION** switch to the **CD** position.
2. Insert the CD disc in the CD compartment and close the CD door, the unit will start reading the disc, the LED display will show the total number of tracks of the entire disc after reading.
3. To start playing the CD, press the **▶||** button and display LED indicator light on.
4. To pause CD playback, press the **▶||** button again and display LED indicator is blinking.
5. Adjust the **VOLUME** control to the desired volume level.
6. Press **◀◀** or **▶▶** button to skip to next or previous tracks.
7. Hold **◀◀** or **▶▶** button to search the point of sound quickly
8. To stop playing the CD, press the **STOP ■** button.

### Repeat Mode

Repeat 1: Press the **REP** button once, the repeat LED indicator will light and flash continuously. This single track will be repeated.

Repeat All: Press the **REP** button twice, the repeat LED indicator will stay lighted. The whole disc will be played continuously.

To Cancel Repeat Function: Press the **REP** button until the lighted repeat LED indicator turned off.



## Programming the CD Player

The programming of the CD player should be done during STOP mode.

1. Press the **PROG** button, the LED display will show ' 01 ' and flash continuously.
2. Press the **◀** or **▶** buttons to select the desired track.
3. Press the **PROG** button again to store this track in memory, the LED will show ' 02 ' and flash continuously.
4. Repeat steps from 2 to 3 to store more tracks in memory. You can store up to 20 tracks in the memory.
5. Press the **▶** button to play the disc in the programmed order.
6. To stop playing, press the **STOP** ■ button.
7. To cancel the programming list, press the **STOP** ■ button and open the CD door or set the **FUNCTION** switch to OFF position.

## AUX

1. Switch the unit into CD mode and connect the AUX In cable (not included) to AUX In jack;  
The unit is switching in AUX mode.
2. Start playback and change the volume level on this item or External Music Device separately

### Important Note

#### Automatic standby switching

To comply with the ERP2 directive, the unit automatically switches to standby after approximately 15 minutes without a signal.

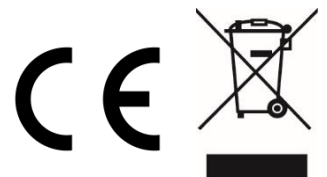
To switch the unit on again, put the **FUNCTION** switch in OFF and again in ON position

The current instruction manual can be downloaded from [www.soundmaster.de](http://www.soundmaster.de)

Technical changes and misprints reserved.

Copyright by Woerlein GmbH, 90556 Cadolzburg, [www.soundmaster.de](http://www.soundmaster.de)

Duplication only with the permission of Woerlein GmbH



## PROTECTION DE L'ENVIRONNEMENT



Ne jetez pas ce produit avec les ordures ménagères lorsqu'il est usagé. Retournez-le à un point de collecte pour le recyclage des appareils électriques et électroniques. Cette recommandation est indiquée par le symbole sur le produit, le mode d'emploi ou l'emballage.

Les matériaux sont recyclables selon leur étiquetage. En réutilisant des matériaux ou d'autres formes de recyclage d'anciens appareils et emballages, vous apportez une contribution importante à la protection de notre environnement. Si nécessaire, retirez les piles et les données personnelles avant l'élimination gratuitement et demandez à votre autorité locale le point d'élimination responsable

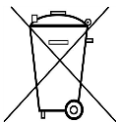
	<b>ATTENTION</b>	
<b>Risque d'électrocution Ne pas ouvrir!</b>		
<b>Attention!: Pour réduire le risque d'électrocution, ne retirez pas le couvercle (ou l'arrière). L'utilisateur ne peut entretenir aucune pièce à l'intérieur. Confiez l'entretien à un personnel qualifié. n'tretenir aucune pièce à l'intérieur. Confiez l'entretien à un personnel qualifié.</b>		



Ce symbole indique la présence d'une tension dangereuse à l'intérieur de l'appareil, qui est suffisante pour provoquer un choc électrique.



Ce symbole indique la présence de consignes importantes de fonctionnement et d'entretien de pour l'appareil



**Les piles usages sont des déchets dangereux et ne doivent PAS être jetées avec les ordures ménagères ! La loi impose** aux consommateurs de disposer de **toutes les piles** pour un recyclage écologique – et ce que les piles soient de contenance dangereuse ou pas\*).

**Disposer gratuitement des piles dans les points de collecte de votre communauté ou auprès des magasins détaillant les piles de même catégories.**

**Ne disposez que de piles entièrement vides.**

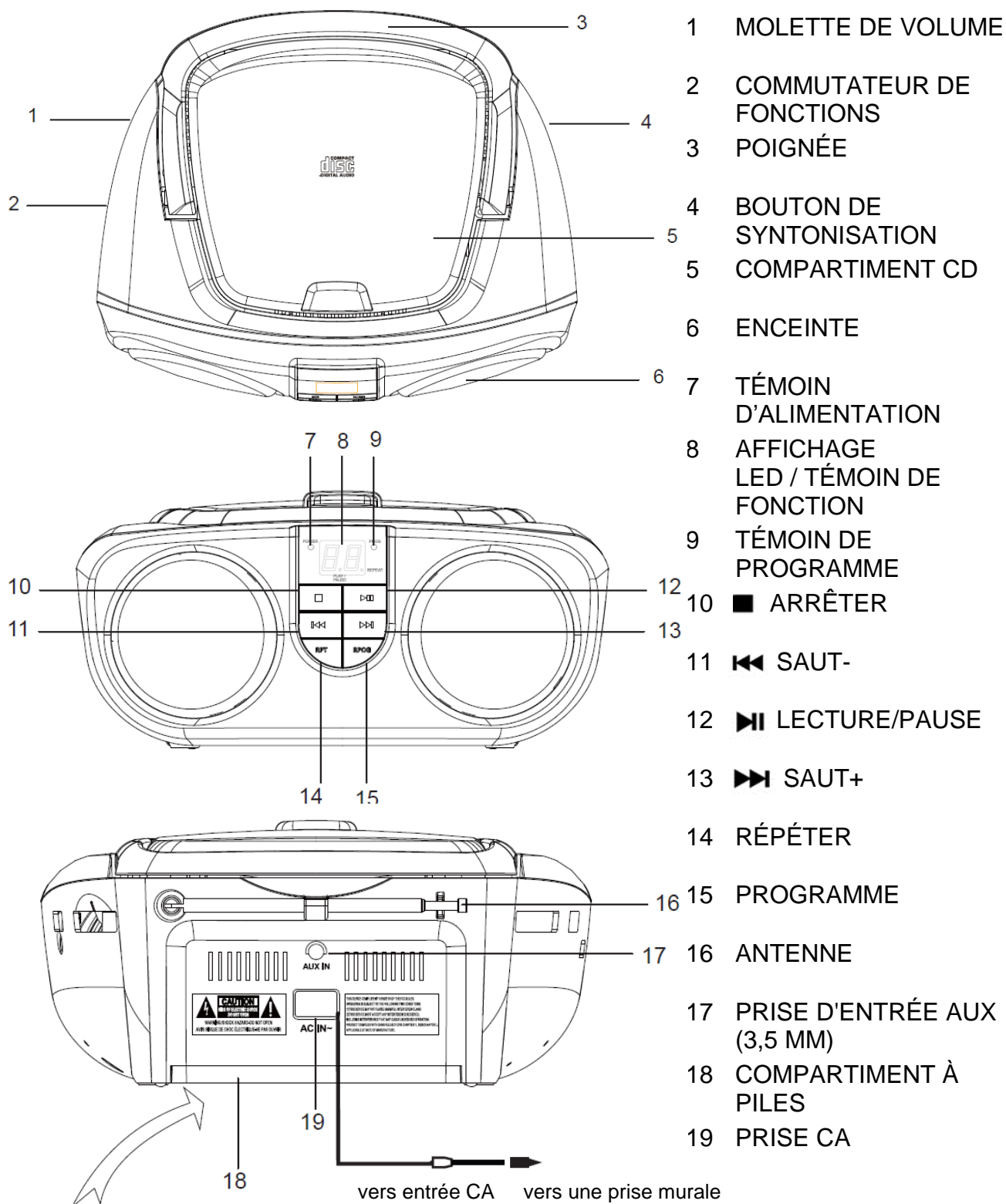
**\*) marquée Cd = cadmium, Hg = mercure, Pb = plomb**

CLASS 1 LASER PRODUCT KLASSE 1 LASER PRODUKT LUOKAN 1 LASER LAITE KLASSE 1 LASER APPARAT PRODUCTO LASER CLASE 1	<b>ATTENTION – RADIATION                  LASER INVISIBLE LORSQUE                  VOUS OUVREZ LE COUVERCLE                  OU APPUYEZ SUR                  L'ENCLENCHEMENT DE                  SECURITE. EVITEZ TOUTE                  EXPOSITION AU RAYON LASER</b>
---	--

- L'appareil est équipé d'un « Laser Classe 1 ». Evitez toute exposition au rayon laser car cela pourrait blesser les yeux.
- N'utilisez l'appareil qu'à l'intérieur dans un lieu sec
- Protégez l'appareil contre l'humidité
- N'ouvrez pas l'appareil **RISQUE D'ELECTROCUTION !** Faites effectuer l'ouverture et l'entretien par un personnel qualifié
- Ne connectez cet appareil qu'à une prise murale correctement installée et reliée à la terre Assurez-vous que la tension principale corresponde aux recommandations de la plaque d'indice

- Assurez-vous que le câble d'alimentation reste au sec pendant le fonctionnement. Ne pincez pas le câble et ne l'endommagez d'aucune façon
  - Un câble de réseau ou une prise abimés doivent être immédiatement remplacés par un centre agréé.
  - En cas de tonnerre, débranchez immédiatement l'appareil de l'alimentation.
  - Les enfants doivent être surveillés par leurs parents lorsqu'ils utilisent l'appareil.
  - Ne nettoyez l'appareil qu'avec un tissu sec.
- N'utilisez PAS de PRODUITS DETERGENTS ou de CHIFFONS ABRASIFS !
- N'exposez pas l'appareil à la lumière directe du soleil ou toute autre source de chaleur
  - Installez l'appareil dans un emplacement suffisamment ventilé pour éviter une accumulation de chaleur.
  - Ne recouvrez pas les grilles d'aération !
  - Installez l'appareil dans un emplacement sécurisé et sans vibrations.
  - Ne pas installer l'appareil à proximité d'ordinateurs et fours à micro-ondes; sinon la réception de radio pourrait être perturbée.
  - Ne pas ouvrir ou réparer l'appareil. Cela est dangereux et annulerait la garantie. La réparation doit être uniquement effectuée que par un centre de réparations / service agréé.
  - N'utilisez que des piles au mercure et sans cadmium.
  - Les piles usagées sont des déchets dangereux et ne doivent PAS être jetées avec les ordures ménagères !!! Ramenez les piles à votre point de vente ou aux points de collecte de votre ville.
  - Eloignez les piles des enfants. Les enfants pourraient avaler les piles. En cas d'ingestion d'une pile, contactez immédiatement un médecin.
  - Vérifiez régulièrement vos piles pour éviter les fuites.
  - La prise de courant ou un coupleur d'appareil est utilisé comme dispositif de déconnexion, les dispositifs de déconnexion doivent rester facilement utilisables.
  - Aucune source de flamme nue, telle que des bougies allumées, ne doit être placée sur l'appareil.
  - Aucun objet rempli de liquide, tel que des vases, ne doit être placé sur l'appareil.
  - Cet appareil, conçu pour les climats modérés, ne convient pas pour une utilisation dans les pays au climat tropical.

## EMPLACEMENT DES BOUTONS



## Fonctionnement sur secteur

Avant utilisation, vérifiez que la TENSION mentionnée sur l'étiquette de l'appareil correspond à celle de votre secteur. Déroulez le cordon d'alimentation C.A., branchez une extrémité dans la prise C.A. de l'appareil et l'autre extrémité dans une prise secteur standard.

### Attention

1. Ne branchez pas et ne débranchez pas le câble d'alimentation si vos mains sont mouillées.
2. Si vous n'allez pas utiliser cet appareil pendant une longue durée, débranchez le câble d'alimentation de la prise électrique.
3. En débranchant le câble d'alimentation de la prise électrique, ne tirez pas sur le cordon mais sur la fiche afin d'éviter de prendre une décharge électrique et d'endommager le câble.

## Remplacement des piles





Débranchez complètement le cordon d'alimentation de l'appareil. Ouvrez le cache du compartiment des piles et installez 6 piles LR14 de taille C dans le compartiment des piles en respectant les polarités indiquées à l'intérieur du compartiment.

## Utilisation de la radio

1. Mettez le sélecteur de FONCTION sur FM.
2. Utilisez le bouton de SYNTONISATION pour régler la fréquence de la station de radio souhaitée.
3. Réglez le volume avec le bouton de réglage du VOLUME.
4. Pour éteindre la radio, mettez le sélecteur de FONCTION sur OFF.

Afin d'obtenir la meilleure réception, déployez entièrement l'antenne FM pour recevoir les stations FM.

## Utilisation d'un CD

1. Mettez le sélecteur de FONCTION sur CD.
2. Placez un CD dans le compartiment à CD et fermez le couvercle, l'appareil commencera à lire le disque et après analyse l'affichage à LED indiquera le nombre total de pistes que contient le CD.
3. Pour lancer la lecture du CD, appuyez sur le bouton LECTURE/PAUSE.
4. Réglez le « VOLUME » à votre convenance.
5. Appuyez sur la touche  ou  pour passer à la piste suivante ou précédente.
6. Maintenez le bouton  ou  enfoncé pour rechercher rapidement le point de son.
7. Pour arrêter la lecture du CD, appuyez sur le bouton ARRÊT.

### Mode répétition

Répéter 1 piste : Appuyez une fois sur RÉPÉTITION, le voyant LED de répétition clignotera. Cette piste unique se répétera.

Répéter tout : Appuyez deux fois sur RÉPÉTITION, le voyant LED de répétition s'allumera en continu. Tout le disque se lira en continu.

Pour annuler la fonction de répétition : Appuyez sur RÉPÉTITION jusqu'à ce que le voyant LED de répétition s'éteigne.

### Programmation du lecteur CD

Vous devez procéder à la programmation du lecteur CD en mode ARRÊT.

1. Appuyez sur le bouton PROGRAMMATION, puis « 01 » clignotera sur l'affichage à LED.
2. Appuyez sur le bouton SUIVANT ou PRÉCÉDENT pour sélectionner une piste.
3. Rappuyez sur PROGRAMMATION pour mémoriser cette piste, puis « 02 » clignotera sur l'affichage à LED.
4. Recommencez les étapes 2 et 3 pour mémoriser d'autres pistes. Il est possible de mémoriser jusqu'à 20 pistes.
5. Appuyez sur le bouton LECTURE/PAUSE pour lire le disque dans l'ordre programmé.
6. Pour arrêter la lecture, appuyez sur le bouton ARRÊT.
7. Pour annuler la liste de programmation, appuyez sur ARRÊT et ouvrez le couvercle du compartiment à CD ou mettez le sélecteur de FONCTION sur OFF.

### AUX

1. Mettez l'appareil en mode CD et connectez le câble AUX In (non fourni) à la prise AUX In ; l'appareil passe en mode AUX.
2. Lancez la lecture et modifiez le niveau de volume sur cet élément ou sur l'appareil de musique externe séparément

#### Remarque importante

##### Mise en veille automatique

Conformément à la directive ERP2, cet appareil passe automatiquement en veille au bout d'environ 15 minutes sans signal.

Pour remettre l'appareil en marche, placez l'interrupteur de FONCTION en position OFF et de nouveau en position ON.

La version actuelle du manuel d'instructions peut être téléchargée à l'adresse [www.soundmaster.de](http://www.soundmaster.de)

Modifications techniques et fautes d'impression réservées.

Copyright de Wörlein GmbH, 90556 Cadolzburg, [www.soundmaster.de](http://www.soundmaster.de)

Duplication uniquement avec l'autorisation de Woerlein GmbH



## MILIEUBESCHERMING



Gooi dit product niet weg bij het huishoudafval aan het einde van de levensduur ervan. Breng het product terug naar een inzamelingspunt voor hergebruik van elektrische en elektronische apparatuur. Dit wordt aangegeven door dit symbool op het product, in de gebruiksaanwijzing of op de verpakking.

De materialen zijn recyclebaar volgens hun etikettering. Door materialen te hergebruiken of andere vormen van recycling van oude apparaten en verpakkingen, levert u een belangrijke bijdrage aan de bescherming van ons milieu. Verwijder indien nodig de batterijen en persoonlijke gegevens voordat u deze gratis weggooit en vraag uw gemeente naar het verantwoordelijke afvalverwerkingspunt.

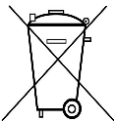
	<b>WAARSCHUWING</b> Risico voor een elektrische schok Niet openen!	
<b>Waarschuwing: Verwijder de behuizing (of achterzijde) niet, om het risico op elektrische schokken te verkleinen. Geen voor de gebruiker te onderhouden onderdelen binnenin het apparaat. Laat reparatie over aan gekwalificeerd onderhoudspersoneel.</b>		



Dit symbool wijst op de aanwezigheid van een gevaarlijke spanning binnenin de behuizing, die groot genoeg is om elektrische schokken te veroorzaken.



Dit symbool wijst de gebruiker op de aanwezigheid van belangrijke gebruiks- en onderhoudsinstructies voor het apparaat.



Gebruikte batterijen zijn gevaarlijk afval en mogen NIET weggegooid worden bij het huishoudelijk afval!!! Als consument bent u wettelijk verplicht alle batterijen terug te brengen voor milieuvriendelijk hergebruik - of de batterijen gevaarlijke stoffen\*) bevatten of niet.

U kunt batterijen gratis terugbrengen naar openbare inzamelingspunten in uw gemeente of bij winkels die de betreffende soort batterijen verkopen.

Alleen volledig lege batterijen.

\*) met de markering Cd = cadmium, Hg = kwik, Pb = lood

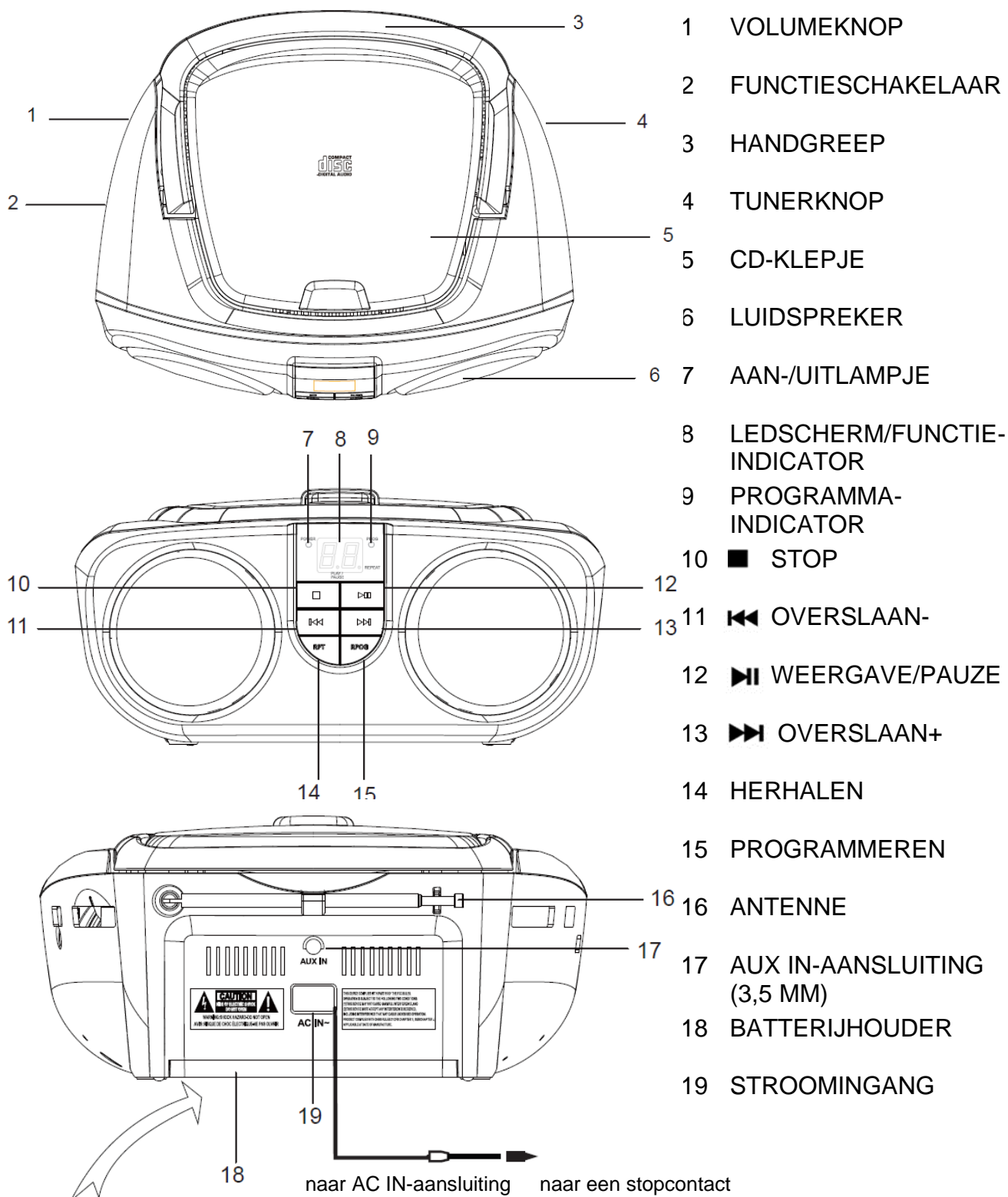
CLASS 1 LASER PRODUCT KLASSE 1 LASER PRODUKT LUOKAN 1 LASER LAITE KLASS 1 LASER APPARAT PRODUCTO LASER CLASE 1	<b>WAARSCHUWING - ONZICHTBARE LASERSTRALING WANNEER DE BEHUIZING GEOPEND WORDT OF DE INTERNE BEVEILIGING UITGESCHAKELD. VERMIJD BLOOTSTELLING AAN DE LASERSTRAAL.</b>
--	---

- Dit apparaat is uitgerust met een "Klasse 1 Laser". Vermijd blootstelling aan de laserstraal; dit kan verwondingen aan de ogen veroorzaken.
- Gebruik het apparaat alleen binnenshuis in een droge omgeving.
- Bescherm het apparaat tegen vocht.
- Open het apparaat niet. **ELECTRISCHE SCHOKGEVAAR!** Laat opening en reparatie over aan gekwalificeerd onderhoudspersoneel.
- Sluit dit apparaat alleen aan op een goed geïnstalleerd en geaard stopcontact. Zorg ervoor dat de netspanning overeenkomt met het de specificaties op het etiket.

Veiligheids-, milieu- en instellingsaanwijzingen

- Zorg ervoor dat het elektriciteits snoer droog blijft tijdens gebruik. Zorg ervoor dat het elektriciteits snoer niet afgeknepen of op een andere manier beschadigd wordt.
- Beschadigde snoeren of stekkers moeten meteen vervangen worden door geautoriseerd onderhoudspersoneel.
- In geval van bliksem moet de stekker onmiddellijk uit het stopcontact getrokken worden.
- Wanneer kinderen het apparaat gebruiken, moeten de ouders toezicht houden.
- Reinig het apparaat alleen met een droge doek.
- Gebruik **GEEN SCHOONMAAKMIDDELEN** of **SCHUURSPONSJES!**
- Stel het apparaat niet bloot aan direct zonlicht of andere hittebronnen.
- Installeer het apparaat op een plaats met voldoende ventilatie, om oververhitting te voorkomen.
- Dek de ventilatieopeningen niet af!
- Installeer het apparaat op een veilige en vibratie-vrije plaats.
- Installeer het apparaat zo ver mogelijk uit de buurt van computers en magnetrons; anders kan de radio-ontvangst gestoord worden.
- Open de behuizing niet en probeer het apparaat niet te repareren. Dit is gevaarlijk en doet uw garantie vervallen. Reparaties mogen alleen uitgevoerd worden door geautoriseerd onderhoudspersoneel.
- Gebruik alleen kwik- en cadmium-vrije batterijen.
- Gebruikte batterijen zijn gevaarlijk afval en mogen NIET weggegooid worden bij het huishoudelijk afval!!! Breng de batterijen terug naar uw handelaar of naar inzamelingspunten in uw gemeente.
- Houd batterijen buiten bereik van kinderen. Kinderen kunnen batterijen per ongeluk inslikken. Raadpleeg onmiddellijk een dokter wanneer een kind een batterij ingeslikt heeft.
- Controleer uw batterijen regelmatig om batterijlekkage te voorkomen.
- De stekker of een koppelkabel wordt gebruikt als onderbrekingsapparaat. De onderbrekingsapparaten zullen gereed zijn voor gebruik.
- Zet geen open vuurbronnen, zoals brandende kaarsen, op het apparaat.
- Zet geen met vloeistof gevulde objecten, zoals vazen, op het apparaat.
- Dit apparaat is voor gebruik in omgevingen met een gematigd klimaat; niet geschikt in landen met een tropisch klimaat.

## BEDIENINGSORGANEN



- 1 VOLUMEKNOP
- 2 FUNCTIESCHAKELAAR
- 3 HANDGREEP
- 4 TUNERKNOP
- 5 CD-KLEPJE
- 6 LUIDSPREKER
- 7 AAN-/UITLAMPJE
- 8 LEDSCHERM/FUNCTIE-INDICATOR
- 9 PROGRAMMA-INDICATOR
- 10 ■ STOP
- 11 ◀◀ OVERSLAAN-
- 12 ▶▶ WEERGAVE/PAUZE
- 13 ▶▶ OVERSLAAN+
- 14 HERHALEN
- 15 PROGRAMMEREN
- 16 ANTENNE
- 17 AUX IN-AANSLUITING (3,5 MM)
- 18 BATTERIJHOUDER
- 19 STROOMINGANG

Batterijen 6x 1,5 V LR14/"C"-TYPE  
BATTERIJ NIET MEEGELEVERD

## LICHTNET GEBRUIK

Vóór het bedienen, zorg ervoor dat de SPANNING vermeld op het apparaat overeenkomt met de spanning van uw lichtnet. Ontrol het netsnoer, steek één uiteinde in de netspanningaansluiting op het toestel en het andere uiteinde in een standaard stopcontact.

### Attentie

1. Steek de stekker van het netsnoer niet met natte handen in of haal het uit stopcontact.
2. Trek de stekker uit het stopcontact wanneer u voor een langere periode niet van plan bent om het apparaat te gebruiken.
3. Wanneer u het netsnoer van het stopcontact loskoppelt, trek niet aan het snoer om schokgevaar veroorzaakt door een beschadigd snoer te voorkomen.

## BATTERIJ WERKING

Ontkoppel het netsnoer volledig van het toestel. Open het batterijvak en plaats 6 stuks LR14 "C" batterijen in het batterijvak met polariteit zoals in het batterijvak aangegeven. hoofdeenheid.

## RADIO

1. Zet de "FUNCTIE"-schakelaar in de "FM"-stand.
  2. Draai aan de "AFSTEM"-knop om op het gewenste radiostation af te stemmen.
  3. Pas het geluidsniveau aan door aan de "VOLUME"-knop te draaien.
  4. Om de radio uit te schakelen, zet de "FUNCTIE"-schakelaar naar de "UIT"-stand.
- Voor een optimaal ontvangst, trek de FM-antenne volledig uit voor het ontvangen van FM-zenders.

## CD

1. Zet de "FUNCTIE"-schakelaar naar de "CD"-stand.
2. Plaats de CD-schijf in het CD-compartiment en sluit de CD-deur, het apparaat zal beginnen met het lezen van de schijf, de LED-display zal na het lezen van de hele schijf het totale aantal nummers weergeven.
3. Druk op de "AFSPELEN/PAUZE"-knop om het afspelen van de CD te starten.
4. Stel de "VOLUME"-knop in op het gewenste volumeniveau.
5. Druk op de  of  toets om naar de volgende of vorige tracks te gaan.
6. Houd de  of  toets ingedrukt om snel het punt van het geluid te zoeken.
7. Om het afspelen van de CD te stoppen, druk op de "STOP"-knop.

### Herhalingsmodus

Herhalen 1: Druk eenmaal op de "HERHAAL"-knop, de herhaling-LED zal oplichten en constant knipperen. Deze enkele track zal worden herhaald.

Herhaal alles : Druk twee keer op de "HERHAAL"-knop, de herhaling-LED zal blijven branden. De volledige schijf zal continu worden afgespeeld.

Om de herhalingsfunctie te annuleren : Druk op de "HERHAAL"-knop totdat de herhaling-LED uit gaat.



## De CD-speler programmeren

De programmering van de CD-speler moet tijdens de STOP-modus gebeuren.

1. Druk op de "PROGRAMMA"-knop, de LED-display zal "01" weergeven en constant knipperen.
2. Druk op de "OVERSLAAN OMHOOG"- of "OVERSLAAN OMLAAG"-knop om de gewenste track te selecteren.
3. Druk nogmaals op de "PROGRAMMA"-knop om dit nummer in het geheugen op te slaan, de LED zal "02" weergeven en constant knipperen.
4. Herhaal de stappen van 2 naar 3 om meer tracks in het geheugen op te slaan. U kunt maximaal 20 tracks in het geheugen opslaan.
5. Druk op de "AFSPELEN/PAUZE"-knop om de schijf in de geprogrammeerde volgorde af te spelen.
6. Druk op de "STOP"-knop om het afspelen te stoppen.
7. Als u de programmeringlijst wilt annuleren, druk op de "STOP"-knop en open het CD-deur of zet de "FUNCTIE"-schakelaar naar de "UIT"-stand.

## AUX

1. Schakel het toestel in de CD-modus en sluit de AUX In-kabel (niet meegeleverd) aan op de AUX In-aansluiting; Het toestel schakelt in de AUX-modus.
2. Start de weergave en verander het volumenniveau op dit onderdeel of het externe muziekinstrument afzonderlijk

### Belangrijke opmerking

Automatische stand-by schakelen

Om aan de richtlijn ERP2 te voldoen, schakelt het apparaat na ca. 15 minuten zonder signaal, automatisch over naar stand-by.

Om het apparaat weer in te schakelen zet u de FUNCTIE schakelaar in de OFF en weer in de ON stand.

De huidige versie van de gebruiksaanwijzing kan worden gedownload van [www.soundmaster.de](http://www.soundmaster.de)

Technische veranderingen en drukfouten voorbehouden.

Auteursrecht van Woerlein GmbH, 90556 Cadolzburg, [www.soundmaster.de](http://www.soundmaster.de)

Duplicatie alleen met de toestemming van Woerlein GmbH



**PROTEZIONE AMBIENTALE**

Non smaltire il presente prodotto tra i normali rifiuti domestici al termine del suo ciclo di vita. Portarlo invece ad un centro specializzato nel riciclo di materiale elettrico e dispositivi elettronici. Quest'obbligo è indicato dal simbolo di riciclo presente sul prodotto, sul manuale di istruzioni o sulla confezione.

I materiali sono riciclabili secondo la loro etichettatura.

Riutilizzando materiali o altre forme di riciclaggio di vecchi dispositivi e imballaggi, dai un contributo importante alla protezione del nostro ambiente. Se necessario, rimuovere gratuitamente le batterie e i dati personali prima dello smaltimento e chiedere all'autorità locale informazioni sul punto di smaltimento responsabile

	<b>ATTENZIONE</b>	
Rischio di scosse elettriche Non aprire il dispositivo!		
Cautela: Per ridurre il rischio di scosse elettriche, non rimuovere la copertura (o il retro). Il prodotto non contiene componenti riparabili. Affidare le riparazioni esclusivamente a personale qualificato.		



Tale simbolo indica la presenza all'interno dell'apparecchio di componenti che generano tensione elettrica a livelli pericolosi, capaci di produrre scosse elettriche.



Tale simbolo indica la presenza di importanti istruzioni di utilizzo e manutenzione del prodotto.



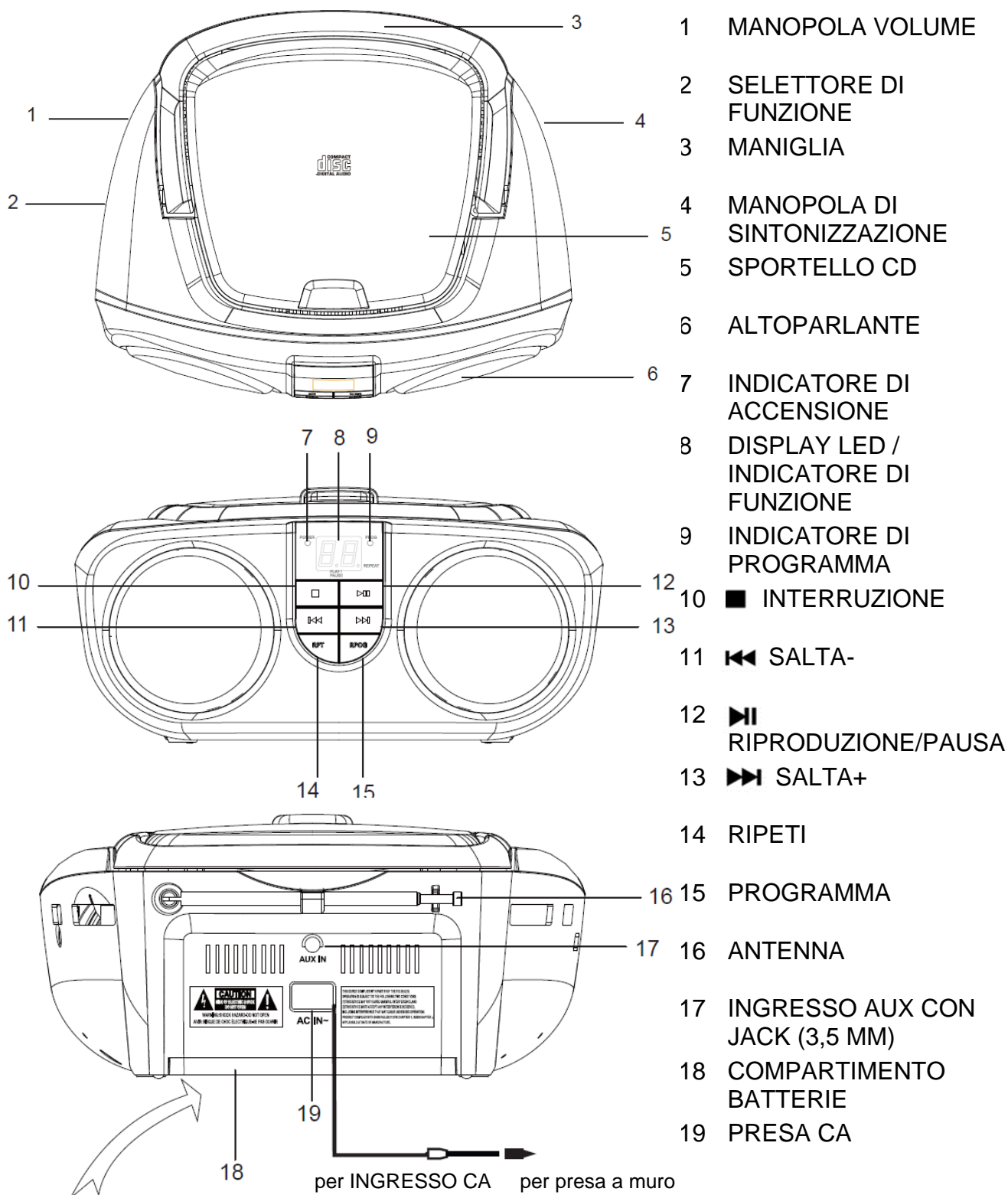
**Le batterie usate sono rifiuti pericolosi e NON devono essere smaltite assieme agli altri rifiuti domestici!** Infatti, ogni consumatore è **obbligato a norma di legge** a restituire **tutte le batterie** ai centri di riciclaggio ecosostenibile – indipendentemente dalla presenza nelle batterie di sostanze più o meno dannose\*). **Le batterie usate possono essere consegnate in maniera completamente gratuita ai centri di raccolta pubblica o al proprio rivenditore.**  
**Riportare le batterie solo quando esse sono completamente scariche.**

\*) indicate dai simboli Cd = cadmio, Hg = mercurio, Pb = piombo

	<b>ATTENZIONE – IL DISPOSITIVO PUÒ EMETTERE RADIAZIONI LASER INVISIBILI, IN CASO DI APERTURA DEL COPERCHIO O RIMOZIONE DEL BLOCCO DI PROTEZIONE. EVITARE L'ESPOSIZIONE ALLE EMISSIONI LASER.</b>
--	--

- Il dispositivo è dotato di una fonte di emissioni laser di Classe 1. Evitare di esporsi direttamente all'emissione dei fasci laser, che potrebbero causare danni agli occhi.
- Usare il dispositivo esclusivamente al chiuso, in ambienti asciutti. Proteggere il dispositivo dall'umidità.
- Non aprire l'unità. **RISCHIO DI SCOSSE ELETTRICHE!** Affidare l'apertura dell'apparecchio e le riparazioni esclusivamente a personale qualificato.
- Collegare il presente dispositivo esclusivamente ad una presa a muro ben installata e dotata di messa a terra. Accertarsi che la tensione di alimentazione corrisponda a quella nominale riportata sulla targa del prodotto.
- Tenere il cavo di alimentazione lontano da fonti di umidità durante il funzionamento. Non ostruire o danneggiare il cavo di alimentazione in alcun modo.
- Avvisi per la disconnessione del dispositivo: La spina di alimentazione serve per la connessione del dispositivo alla rete elettrica, quindi tenerla sempre in posizione facilmente accessibile.
- Se il cavo o la spina di alimentazione sono danneggiati in qualunque modo, farli sostituire immediatamente presso un centro di assistenza autorizzato.
- In caso di temporali, disconnettere immediatamente il dispositivo dalla rete elettrica.
- Il dispositivo può essere utilizzato dai bambini, solo sotto il controllo dei genitori.
- Per la pulizia dell'apparecchio, servirsi esclusivamente di un panno asciutto.
- **NON USARE DETERGENTI o PANNI ABRASIVI!**
- Installare il dispositivo in un ambiente dotato di sufficiente ventilazione, per evitare problemi di surriscaldamento.
- Non ostruire le aperture di ventilazione!
- La libera circolazione dell'aria potrebbe essere ostacolata, ostruendo le feritoie di ventilazione con oggetti, quali giornali, tovaglie o tende ecc.
- Tenere l'apparecchio lontano da schizzi o zampilli, evitando di appoggiare sopra di esso oggetti contenenti liquidi, ad esempio tazze.
- L'unità non deve essere esposta direttamente alla luce solare o altre fonti di calore, né conservata in ambienti eccessivamente freddi, umidi, polverosi o soggetti ad urti e vibrazioni.
- Non tentare di applicare cavi, spine o altri oggetti all'unità, né tentare di aprirla.
- Installare il dispositivo in una posizione sicura e non soggetta a vibrazioni.
- Non appoggiare sul dispositivo fonti di fiamme libere, ad esempio candele accese.
- Installare l'apparecchio lontano da computer o unità a microonde, che potrebbero causare interferenze alla ricezione radio.
- Non tentare di aprire o riparare l'unità. Tale operazione espone l'utente a rischio di lesioni e rende nulla la garanzia del prodotto. Per le riparazioni affidarsi esclusivamente a personale / centri di assistenza autorizzati.
- Usare esclusivamente batterie prive di mercurio e cadmio.
- Le batterie non devono essere esposte direttamente a fonti di calore, quali luce solare, fiamme libere o simili.
- Le batterie usate sono rifiuti pericolosi e NON devono essere smaltite assieme agli altri rifiuti domestici!!! Portare invece le batterie vecchie al proprio rivenditore o in appositi centri di raccolta locali.
- Tenere le batterie fuori della portata dei bambini. I bambini potrebbero infatti correre il rischio di ingerirle. Consultare immediatamente un medico in caso di ingestione di batterie.
- Controllare regolarmente che le batterie del proprio apparecchio non abbiano perditte.
- L'apparato è concepito per l'uso in zone con climi temperati; non è adatto all'uso in paesi con climi tropicali.

**POSIZIONE DEI COMANDI**



- 1 MANOPOLA VOLUME
- 2 SELETTORE DI FUNZIONE
- 3 MANIGLIA
- 4 MANOPOLA DI SINTONIZZAZIONE
- 5 SPORTELLO CD
- 6 ALTOPARLANTE
- 7 INDICATORE DI ACCENSIONE
- 8 DISPLAY LED / INDICATORE DI FUNZIONE
- 9 INDICATORE DI PROGRAMMA
- 10 ■ INTERRUZIONE
- 11 ◀◀ SALTA-
- 12 ▶▶ RIPRODUZIONE/PAUSA
- 13 ▶▶ SALTA+
- 14 RIPETI
- 15 PROGRAMMA
- 16 ANTENNA
- 17 INGRESSO AUX CON JACK (3,5 MM)
- 18 COMPARTIMENTO BATTERIE
- 19 PRESA CA

6 batterie da 1,5 V TIPO LR14 / "C"  
 BATTERIE NON IN DOTAZIONE

## FUNZIONAMENTO AC

Prima dell'operazione, assicurarsi che la TENSIONE menzionata sull'unità sia uguale alla tensione della propria area locale. Scollegare il cavo di alimentazione CA, inserire un'estremità nella presa CA sull'apparecchio e l'altra estremità in una presa CA standard.

Attenzione

1. Non collegare o scollegare il cavo di alimentazione mentre si hanno le mani bagnate.
2. Quando si prevede di non utilizzare questa unità per un lungo periodo di tempo, scollegare il cavo di alimentazione dalla presa a muro.
3. Quando si scollega il cavo di alimentazione dalla presa a muro, non tirare il cavo per evitare il rischio di scosse causate dal cavo danneggiato.

## FUNZIONAMENTO DELLA BATTERIA








Scollegare completamente il cavo CA. Aprire lo sportello del vano batteria e inserire 6 batterie LR14 "C" nel vano batterie con la polarità della batteria come mostrato all'interno del vano batterie.

## RADIO

1. Impostare il selettore FUNCTION sulla posizione FM.
2. Ruotare il controllo TUNING per sintonizzarsi sulla stazione radio desiderata.
3. Regola il livello del suono ruotando il controllo VOLUME.
4. Per spegnere la radio, impostare l'interruttore FUNCTION sulla posizione OFF.

Per una ricezione ottimale, estendere completamente l'antenna FM per ricevere le stazioni FM.

## Modalità CD

1. Impostare il selettore FUNCTION sulla posizione del CD.
2. Inserire il CD nel vano CD e chiudere lo sportello del CD, l'unità inizierà a leggere il disco, il display LED mostrerà il numero totale di brani dell'intero disco dopo la lettura.
3. Per avviare la riproduzione del CD, premere il tasto  e accendere la spia LED.
4. Per interrompere la riproduzione del CD, premere di nuovo il pulsante  e l'indicatore LED lampeggia.
5. Regolare il controllo VOLUME sul livello del volume desiderato.
6. Premere il pulsante  o  per passare alle tracce successive o precedenti.
7. Tenere premuto il tasto  o  per ricercare rapidamente il punto del suono.
8. Per interrompere la riproduzione del CD, premere il tasto STOP .

### Modalità di ripetizione

Ripeti 1: Premi il pulsante REP una volta, l'indicatore LED di ripetizione si accenderà e lampeggerà in modo continuo. Questa singola traccia verrà ripetuta.

Ripeti tutto: premere due volte il tasto REP, l'indicatore LED di ripetizione rimane acceso. L'intero disco verrà riprodotto continuamente.

Per annullare la funzione di ripetizione: premere il tasto REP fino a quando l'indicatore LED di ripetizione illuminato non si spegne.

### Programmazione del lettore CD

1. La programmazione del lettore CD deve essere eseguita durante la modalità STOP.
2. Premere il pulsante PROG, il display LED mostrerà '01' e lampeggerà continuamente.
3. Premere i pulsanti ◀◀ o ▶▶ per selezionare la traccia desiderata. Premere di nuovo il tasto PROG per memorizzare questa traccia in memoria, il LED mostrerà '02' e lampeggerà continuamente.
4. Ripeti i passaggi da 2 a 3 per memorizzare più brani in memoria. È possibile memorizzare fino a 20 brani nella memoria.
5. Premere il tasto ▶▶ per riprodurre il disco nell'ordine programmato. Per interrompere la riproduzione, premere il tasto STOP ■.
6. Per cancellare l'elenco di programmazione, premere il tasto STOP e aprire lo sportello del CD o impostare l'interruttore FUNCTION su OFF.

### AUX

1. Commutare l'unità in modalità CD e collegare il cavo AUX In (non incluso) alla presa AUX In; l'unità passa in modalità AUX.
2. Avviare la riproduzione e modificare il livello del volume di questa voce o del dispositivo musicale esterno separatamente.

#### Nota importante

##### Cambio automatico di standby

Per rispettare la direttiva ERP2, l'unità passa automaticamente in standby dopo circa 15 minuti senza segnale.

Per riaccendere l'apparecchio, posizionare l'interruttore FUNCTION su OFF e di nuovo su ON.

L'ultima versione del manuale di istruzioni può essere scaricato dal sito [www.soundmaster.de](http://www.soundmaster.de)

Sono riservati eventuali modifiche tecniche ed errori di stampa.

Copyright di Woerlein GmbH, 90556 Cadolzburg, [www.soundmaster.de](http://www.soundmaster.de)

Riproduzione possibile solo con il permesso di Woerlein GmbH



## OCHRANA ŽIVOTNÍHO PROSTŘEDÍ



Nelikvidujte tento výrobek na konci jeho životního cyklu spolu s běžným domovním odpadem. Odevzdejte jej ve sběrném dvoře pro recyklaci elektrických a elektronických zařízení. Tento význam má symbol na výrobku, návodu k použití nebo na balení.

Materiály jsou recyklovatelné podle jejich označení. Opětovným použitím materiálů nebo jinými formami recyklace starých zařízení a obalů významně přispíváte k ochraně našeho životního prostředí. V případě potřeby před bezplatnou likvidací vyjměte baterie a osobní údaje a zeptejte se místních úřadů na odpovědné místo pro likvidaci..

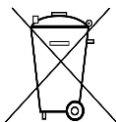
	<b>VAROVÁNÍ</b> Nebezpečí úrazu elektrickým proudem Neotevírejte!	
Upozornění: Nesnímejte kryt (ani zadní část), abyste snížili nebezpečí úrazu elektrickým proudem. Uvnitř nejsou žádné díly, které by mohl uživatel opravit sám. Opravy svěšte kvalifikovaným servisním pracovníkům.		



Tento symbol značí přítomnost nebezpečného napětí uvnitř krytu, které je dostatečně vysoké, aby představovalo nebezpečí úrazu elektrickým proudem.



Tento symbol značí, že k zařízení jsou k dispozici pokyny k obsluze a údržbě.



**Použité baterie představují nebezpečný odpad a NESMÍ být likvidovány spolu s domovním odpadem!** Jako spotřebitelé jste z právního hlediska povinni odevzdat **všechny baterie** k zajištění ekologicky šetrné recyklace – bez ohledu na to, zda baterie obsahují škodlivé látky či nikoli\*.

Odevzdejte baterie zdarma v místním veřejném sběrném dvoře nebo v obchodech, které příslušný druh baterií prodávají.

Odevzdávejte pouze zcela vybité baterie.

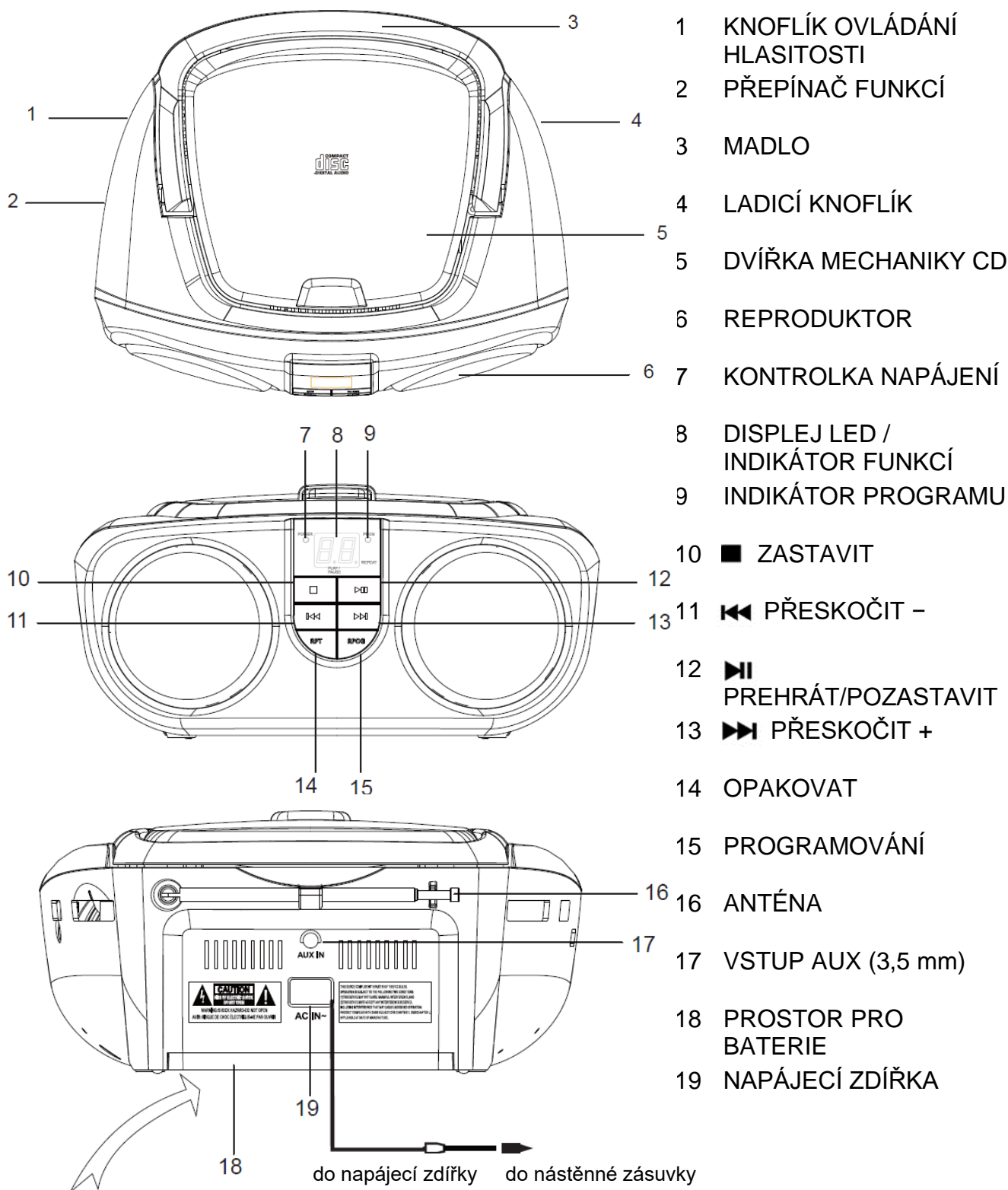
\* Označení Cd = kadmium, Hg = rtuť, Pb = olovo

	<b>UPOZORNĚNÍ – PŘI OTEVŘENÍ KRYTU NEBO STISKNUTÍ BEZPEČNOSTNÍHO ODPOJOVAČE DOCHÁZÍ K NEVIDITELNÉMU LASEROVÉMU ZÁŘENÍ. NEVYSTAVUJTE SE LASEROVÉMU PAPSUKU.</b>
--	--

- Zařízení je vybaveno „laserovým zařízením třídy 1“. Nevystavujte se laserovému paprsku, protože by mohlo dojít ke zranění očí.
- Používejte zařízení pouze v suchém vnitřním prostředí.
- Chraňte zařízení před vlhkostí.
- Zařízení neotevírejte. **NEBEZPEČÍ ÚRAZU ELEKTRICKÝM PROUDEM!** Otevření a opravy svěšte kvalifikovaným servisním pracovníkům.
- Zařízení připojujte pouze ke správně namontované a uzemněné nástěnné zásuvce. Zkontrolujte, zda napětí odpovídá technickým údajům uvedeným na typovém štítku.
- Zajistěte, aby síťový kabel zůstal během provozu suchý. Síťový kabel nepřiskřípněte ani jiným způsobem nepoškozujte.

- Varování pro odpojování zařízení: Síťová zástrčka se používá jako připojení, měla by proto zůstat vždy přístupná.
- Poškozený síťový kabel nebo zástrčku je nutné nechat ihned vyměnit v autorizovaném servisním středisku.
- Dochází-li k bleskům, zařízení ihned odpojte od síťového napájení.
- Děti by měly zařízení používat pod dohledem rodičů.
- Zařízení čistěte pouze suchým hadříkem.
- **NEPOUŽÍVEJTE ČISTICÍ PROSTŘEDKY ani ABRAZIVNÍ TKANINY!**
- Zařízení umístěte na místo s dostatečnou ventilací, aby nedocházelo k přehřívání.
- Nezakrývejte ventilační otvory!
- Ventilační otvory by neměly být zablokovány předměty, jako jsou noviny, ubrusy, záclony apod.
- Zařízení by nemělo být vystaveno kapající ani stříkající vodě a neměly by se na něj pokládat předměty s tekutinami, jako jsou vázy.
- Zařízení by nemělo být vystaveno přímému slunečnímu záření, příliš vysokým ani příliš nízkým teplotám, vlhkosti, vibracím ani by nemělo být umístěno v prašném prostředí.
- Do ventilačních otvorů ani jiných otvorů zařízení se nikdy nepokoušejte vložit dráty, špendlíky ani jiné předměty.
- Umístěte zařízení na bezpečné místo bez vibrací.
- Na zařízení by se neměly pokládat zdroje otevřeného ohně jako například hořící svíčky.
- Umístěte zařízení co nejdále od počítačů a mikrovlnných trub. V opačném případě by mohlo docházet k rušení příjmu rádiového signálu.
- Neotevírejte ani neopravujte kryt. Není to bezpečné a došlo by k porušení platnosti záruky. Opravy smí provádět pouze autorizované servisní/zákaznické středisko.
- Používejte pouze baterie neobsahující rtuť ani kadmium.
- Baterii by neměly být vystaveny působení nadměrného tepla, jako je sluneční záření, oheň apod.
- Použité baterie představují nebezpečný odpad a NESMÍ být likvidovány spolu s domovním odpadem!!! Vraťte baterie svému prodejci nebo je odevzdejte v místním sběrném dvoře.
- Udržujte baterie mimo dosah dětí. Děti by mohly baterie spolknout. Pokud došlo ke spolknutí baterie, okamžitě vyhledejte lékařskou pomoc.
- Baterie pravidelně kontrolujte, zda nedochází k úniku kapalin.
- Toto zařízení je určeno k používání v mírném klimatu. Není vhodné pro používání v zemích s tropickým klimatem.

## UMÍSTĚNÍ OVLÁDACÍCH PRVKŮ



- 1 KNOFLÍK OVLÁDÁNÍ HLASITOSTI
- 2 PŘEPÍNAČ FUNKCÍ
- 3 MADLO
- 4 LADICÍ KNOFLÍK
- 5 DVÍŘKA MECHANIKY CD
- 6 REPRODUKTOR
- 7 KONTROLKA NAPÁJENÍ
- 8 DISPLEJ LED / INDIKÁTOR FUNKCÍ
- 9 INDIKÁTOR PROGRAMU
- 10 ■ ZASTAVIT
- 11 ◀◀ PŘESKOČIT -
- 12 ▶▶ PREHRÁT/POZASTAVIT
- 13 ▶▶▶ PŘESKOČIT +
- 14 OPAKOVAT
- 15 PROGRAMOVÁNÍ
- 16 ANTÉNA
- 17 VSTUP AUX (3,5 mm)
- 18 PROSTOR PRO BATERIE
- 19 NAPÁJECÍ ZDÍŘKA

6x baterie 1,5 V LR14 / TYP „C“  
BATERIE NEJSOU SOUČÁSTÍ DODÁVKY

## NAPÁJENÍ STŘÍDAVÝM PROUDEM

Před zahájením provozu rádia se ujistěte, že NAPĚTÍ uvedené na přístroji, je stejné jako napětí ve vašem bydlíšti. Rozbalte napájecí kabel AC, zapojte jeden konec kabelu do zdířky na zadní straně přístroje a druhý konec zapojte do běžné elektrické zásuvky.

Varování

1. Pokud máte mokré ruce, napájecí kabel nezapojujte ani neodpojujte.
2. Pokud plánujete, že přístroj nebudete delší dobu používat, odpojte napájecí kabel ze zásuvky.
3. Při odpojování napájecího kabelu ze zásuvky za něj netahejte, aby nedošlo k riziku úrazu způsobeného poškozeným kabelem.








## PROVOZ NA BATERIE

Úplně odpojte napájecí kabel. Otevřete prostor pro baterie a vložte do něho 6 baterie LR14 velikosti „C“, řiďte se polaritou baterií, která je uvedena uvnitř prostoru pro baterie.

## RÁDIO

1. Přesuňte přepínač **FUNKCE** do polohy FM.
  2. Otáčejte regulátorem LADĚNÍ a najděte svou požadovanou rádiovou stanici.
  3. Otáčením regulátoru HLASITOST upravte hlasitost.
  4. Pokud chcete rádio vypnout, přepněte přepínač FUNKCE do polohy VYPNUTO.
- Pokud chcete dosáhnout co nejlepšího příjmu FM stanice, zcela vysuňte FM anténu.

## REŽIM CD

1. Přesuňte přepínač FUNKCE do polohy CD.
2. Vložte CD disk do mechaniky CD a zavřete dvířka, zařízení začne CD načítat, po načtení se na displeji LED zobrazí celkový počet skladeb na celém disku.
3. Pokud chcete CD přehrát, stiskněte tlačítko , rozsvítí se kontrolka LED.
4. Pokud chcete přehrávání CD pozastavit, znovu stiskněte tlačítko  a kontrolka LED začne blikat.
5. Nastavte ovládání HLASITOSTI na požadovanou hlasitost.
6. Stisknutím tlačítka  nebo  přeskočíte na další nebo předchozí skladbu.
7. Podržte tlačítko  nebo  pro rychlé vyhledání místa zvuku.
8. Pokud chcete přehrávání CD ukončit, stiskněte tlačítko **STOP** .

### Režim Opakovaného přehrávání

Opakovat jednu stopu: Jednou stiskněte tlačítko **REP**, LED kontrolka opakování se rozsvítí a bude nepřetržitě blikat. Bude se opakovat tato jedna stopa.

Opakovat vše: Dvakrát stiskněte tlačítko **REP**, LED kontrolka opakování bude nepřetržitě svítit. Celý disk bude opakovaně přehráván.

Zrušení funkce opakovaného přehrávání: Stiskněte a držte tlačítko **REP**, dokud rozsvícená LED kontrolka opakování nezhasne.



## Programování CD přehrávače

Programování CD přehrávače by mělo být provedeno při režimu STOP.

1. Stiskněte tlačítko **PROG**, na displeji LED se objeví „01“ a bude nepřetržitě blikat.
2. Stisknutím tlačítka **◀◀** nebo **▶▶** vyberte požadovanou skladbu.
3. Stiskněte tlačítko **PROG** znovu a uložte tuto skladbu do paměti, na displeji LED se objeví „02“ a bude nepřetržitě blikat.
4. Pokud chcete uložit do paměti více skladeb, opakujte kroky 2 až 3. Do paměti můžete uložit až 20 skladeb.
5. Stiskněte tlačítko **▶|** a přehrajte disk v naprogramovaném pořadí.
6. Pokud chcete přehrávání ukončit, stiskněte tlačítko **STOP ■**.
7. Pokud chcete zrušit seznam programování, stiskněte tlačítko **STOP ■** a otevřete dvířka CD nebo nastavte přesuňte přepínač **FUNKCE** do polohy VYPNUTO.

## AUX

1. Přepněte přístroj do režimu CD a připojte kabel AUX In (není součástí dodávky) do zdířky AUX In; přístroj se přepne do režimu AUX.
2. Spusťte přehrávání a změňte úroveň hlasitosti této položky nebo externího hudebního zařízení samostatně.

### Důležitá poznámka

#### Automatické přepnutí do pohotovostního režimu

V rámci splnění směrnice ERP2 se zařízení automaticky přepne do pohotovostního režimu, pokud je přibližně 15 minut bez signálu.

Chcete-li přístroj znovu zapnout, nastavte přepínač FUNCTION do polohy OFF a znovu do polohy ON.

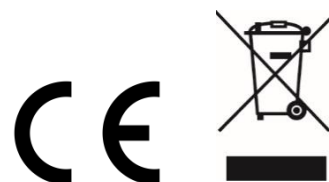
Aktuální verzi návodu lze stáhnout z webu [www.soundmaster.de](http://www.soundmaster.de)

Technické změny a chyby tisku jsou vyhrazeny.

Autorská práva jsou ve vlastnictví společnosti Woerlein GmbH, 90556 Cadolzburg,

[www.soundmaster.de](http://www.soundmaster.de)

Kopírování pouze se souhlasem společnosti Woerlein GmbH



## OCHRANA ŽIVOTNÉHO PROSTREDIA



Na konci životnosti výrobok nelikvidujte s bežným komunálnym odpadom. Odovzdajte ho na zberné miesto na recyklovanie elektrických a elektronických zariadení. Je to označené symbolom na výrobku, v používateľskej príručke a na obale.

Materiály sú recyklovateľné podľa ich označenia. Opätovným používaním materiálov alebo inými formami recyklácie starých zariadení a obalov významne prispievate k ochrane nášho životného prostredia. V prípade potreby vyberte batérie a osobné údaje pred bezplatnou likvidáciou a informujte sa na miestnom úrade o zodpovednom mieste likvidácie.

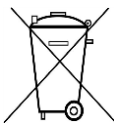
	<b>UPOZORNENIE</b> Nebezpečenstvo zásahu elektrickým prúdom Neotvárať!	
Výstraha: Aby sa znížilo nebezpečenstvo zásahu elektrickým prúdom, neodstraňujte kryt (ani zadnú časť). Vo vnútri sa nenachádzajú žiadne diely, ktorých údržbu by mohol vykonávať používateľ. Vykonávanie údržby prenechajte kvalifikovaným servisným pracovníkom.		



Tento symbol označuje prítomnosť nebezpečného napätia pod krytom, ktoré je dostatočne vysoké na spôsobenie zásahu elektrickým prúdom.



Tento symbol označuje prítomnosť dôležitých pokynov k prevádzke a údržbe zariadenia.



**Použité batérie predstavujú nebezpečný odpad a NESMÚ sa likvidovať s komunálnym odpadom!**

Ako zákazník máte **zákonnú povinnosť** odovzdať **všetky batérie** na ekologické recyklovanie – bez ohľadu na to, či obsahujú alebo neobsahujú škodlivé látky\*).

**Batérie bezplatne odovzdajte na verejné zberné miesta vo vašom okolí alebo v obchodoch, v ktorých sa predávajú batérie príslušného druhu.**

**Odovzdávajú len úplne vybité batérie.**

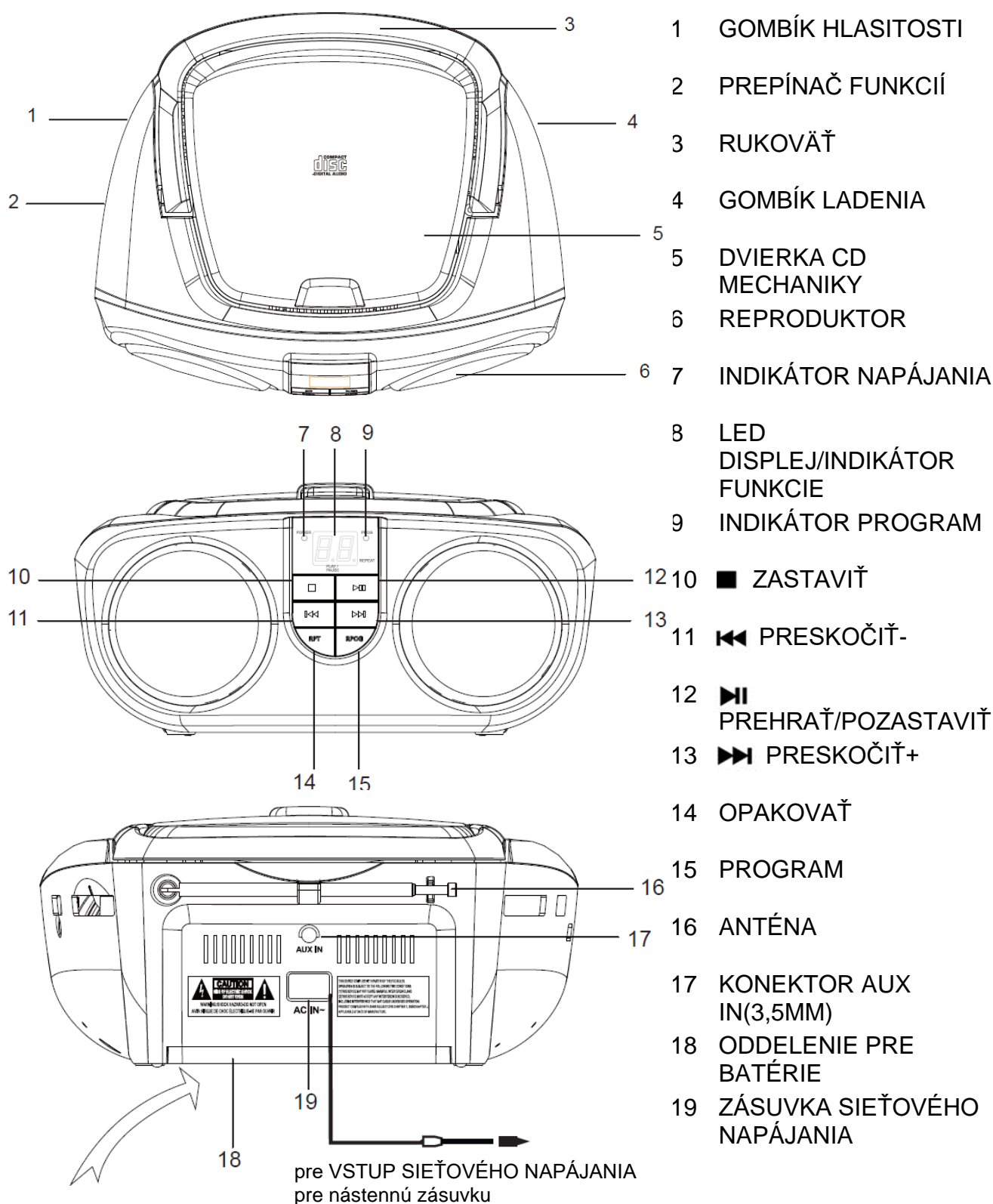
**\*) označenie Cd = kadmium, Hg = ortuť, Pb = olovo**



**VÝSTRAHA – NEVIDITEĽNÉ LASEROVÉ ŽIARENIE PRI OTVORENÍ KRYTU ALEBO STLAČENÍ BEZPEČNOSTNEJ POISTKY. NEVYSTAVUJTE SA PÔSOBIENIU LASEROVÉHO LÚČA.**

- Zariadenie je vybavené „laserom triedy 1“. Nevystavujte sa laserovým lúčom, pretože môžu spôsobiť poranenie očí.
  - Zariadenie používajte len v suchých vnútorných priestoroch.
  - Chráňte zariadenie pred vlhkosťou.
  - Neotvárajte zariadenie. **NEBEZPEČENSTVO ZÁSAHU ELEKTRICKÝM PRÚDOM!** Otváranie a servis zariadenia prenechajte kvalifikovaným pracovníkom.
  - Zariadenie zapájajte len do správne nainštalovanej a uzemnenej zásuvky. Ubezpečte sa, že sieťové napätie zodpovedá špecifikáciám uvedeným na typovom štítku.
  - Zabezpečte, aby napájací kábel bol počas prevádzky suchý. Zabráňte privretiu alebo akémukoľvek poškodeniu napájacieho kábla.
  - Upozornenie pri odpájaní zariadenia: Napájacia zástrčka slúži ako pripojenie, preto musí vždy umožňovať manipuláciu.
- Bezpečnostné, environmentálne a inštalačné pokyny
  - Napájacia zástrčka slúži ako odpájacie zariadenie, s ktorým sa musí vždy dať manipulovať.
  - Poškodený napájací kábel alebo zástrčku musí autorizované servisné centrum okamžite vymeniť.
  - V prípade výskytu bleskov zariadenie okamžite odpojte od zdroja sieťového napätia.
  - Deti musia byť pri používaní zariadenia pod dohľadom rodičov.
  - Na čistenie zariadenia používajte len suchú tkaninu.
  - Nepoužívajte ČISTIACE PROSTRIEDKY ani DRSNÉ TKANINY!
  - Zariadenie inštalujte na miesto s dostatočným vetraním, aby ste predchádzali nahromadeniu tepla.
  - Nezakrývajte vetracie otvory!
  - Nebráňte vetraniu zakrytím vetracích otvorov predmetmi, napríklad novinami, obrusom, záclonou atď.
  - Nevystavujte zariadenie kvapkajúcim ani striekajúcim kvapalinám a nekladte na zariadenie žiadne predmety naplnené kvapalinami, napríklad vázy.
  - Nevystavujte jednotku priamemu slnečnému žiareniu, veľmi vysokým alebo veľmi nízkym teplotám, vlhkosti, vibráciám ani prašnému prostrediu.
  - Nikdy sa nepokúšajte vkladať do ventilačných otvorov alebo do otváracej časti jednotky drôty, špendlíky ani iné podobné predmety.
  - Zariadenie nainštalujte na bezpečné miesto, ktoré nie je vystavené vibráciám.
  - Na zariadenie neumiestňujte žiadne zdroje otvoreného ohňa, napríklad horiace sviečky.
  - Zariadenie nainštalujte čo najďalej od počítačov a mikrovlnných rúr, v opačnom prípade môže dôjsť k rušeniu rozhlasového príjmu.
  - Kryt neotvárajte ani neopravujte. Nie je to bezpečné a vaša záruka tým stratí platnosť. Opravy smie vykonávať len autorizované servisné/zákaznícke stredisko.
  - Používajte len batérie bez obsahu ortuti a kadmia.
  - Batérie nevystavujte nadmernému teplu, napríklad slnečnému žiareniu, ohňu a podobne.
  - Použité batérie predstavujú nebezpečný odpad a NESMÚ sa likvidovať s komunálnym odpadom! Batérie odovzdajte u predajcu alebo na zberných miestach vo vašom okolí.
  - Udržujte batérie mimo dosahu detí. Deti by mohli batérie prehltnúť. V prípade prehltnutia batérie sa okamžite obráťte na lekára.
  - Pravidelne kontrolujte vaše batérie, aby nedošlo k ich vytečeniu.
  - Toto zariadenie je určené na použitie v miernom podnebí, nie je vhodné na použitie v tropických krajinách.

## UMIESTNENIE OVLÁDAČOV



Batérie 6 x 1,5 V LR14/TYP „C“  
 BATÉRIE NIE SÚ SÚČASŤOU BALENIA

## PREVÁDZKA SO SIEŤOVÝM NAPÁJANÍM

Pred použitím sa uistite, že NAPÄTIE uvedené na zariadení je rovnaké ako napätie vo vašej miestnej oblasti. Rozmotajte sieťový napájací kábel, vložte jeden koniec do prípojky sieťového napájania na zariadení a druhý koniec do bežnej sieťovej zásuvky.

Upozornenie

1. Napájací kábel nepripájajte ani neodpájajte mokrými rukami.
2. Keď neplánujete toto zariadenie dlhšiu dobu používať, odpojte napájací kábel zo sieťovej zásuvky.
3. Pri odpájaní napájacieho kábla zo sieťovej zásuvky neťahajte za kábel, aby nedošlo k zásahu elektrickým prúdom v dôsledku poškodenia kábla.

## PREVÁDZKA NA BATÉRIE

Úplne odpojte sieťový napájací kábel. Otvorte dvierka priestoru pre batérie a vložte 6 batérie LR14 veľkosti „C“ do priestoru pre batérie s polaritou, ktorá je vyznačená v priestore pre batérie.

## RÁDIO

1. Nastavte prepínač **FUNCTION** do polohy FM.
2. Otáčaním ovládacieho prvku TUNING naladte požadovanú rozhlasovú stanicu.
3. Otáčaním ovládacieho prvku VOLUME upravte úroveň hlasitosti.
4. Ak chcete vypnúť rádio, nastavte prepínač FUNCTION do polohy OFF.

Na dosiahnutie najlepšieho príjmu úplne vysuňte anténu FM na príjem staníc v pásme FM.

## REŽIM CD

1. Nastavte prepínač FUNCTION do polohy CD.
2. Vložte disk CD do priestoru na disk CD a zatvorte dvierka CD mechaniky. Zariadenie začne načítavať disk a na displeji LED sa po načítaní zobrazí celkový počet skladieb na celkom disku.
3. Ak chcete spustiť prehrávanie disku CD, stlačte tlačidlo **▶▶**, rozsvieti sa indikátor LED na displeji.
4. Ak chcete pozastaviť prehrávanie disku CD, znova stlačte tlačidlo **▶▶**, indikátor LED na displeji bude blikať.
5. Ovládacím prvkom VOLUME nastavte požadovanú úroveň hlasitosti.
6. Stlačením tlačidla **◀◀** alebo **▶▶** preskočíte na nasledujúcu alebo predchádzajúcu skladbu.
7. Podržte tlačidlo **◀◀** alebo **▶▶** na rýchle vyhľadanie bodu zvuku
8. Ak chcete zastaviť prehrávanie disku CD, stlačte tlačidlo **STOP ■**.

### Režim opakovania

Opakovať 1: Raz stlačte tlačidlo **REP**, indikátor LED opakovania sa rozsvieti a bude trvalo blikať. Táto jedna skladba sa zopakuje.

Opakovať všetko: Dvakrát stlačte tlačidlo **REP**, indikátor LED opakovania zostane svietiť. Opakovane sa bude prehrávať celý disk.

Zrušenie funkcie opakovania: Stláčajte tlačidlo **REP**, kým rozsvietený indikátor LED nezhasne.

## Programovanie CD prehrávača

Programovanie CD prehrávača vykonáva počas režimu STOP.

1. Stlačte tlačidlo **PROG**, na displeji LED sa zobrazí položka „01“ a bude trvalo blikať.
2. Stlačením tlačidla **◀◀** alebo **▶▶** vyberte požadovanú skladbu.
3. Opätovným stlačením tlačidla **PROG** uložte túto skladu do pamäte, na displeji LED sa zobrazí položka „02“ a bude trvalo blikať.
4. Ak chcete uložiť do pamäte viac skladieb, zopakujte kroky 2 a 3. Do pamäte môžete uložiť najviac 20 skladieb.
5. Stlačením tlačidla **▶▶** sa disk prehrá v naprogramovanom poradí.
6. Ak chcete zastaviť prehrávanie, stlačte tlačidlo **STOP ■**.
7. Ak chcete zrušiť zoznam programovania, stlačte tlačidlo **STOP ■** a otvorte dvierka CD mechaniky alebo nastavte prepínač **FUNCTION** do polohy OFF.

## AUX

1. Prepnete jednotku do režimu CD a pripojte kábel AUX In (nie je súčasťou dodávky) do konektora AUX In; Jednotka sa prepne do režimu AUX.
2. Spustíte prehrávanie a samostatne zmeňte úroveň hlasitosti na tejto položke alebo externom hudobnom zariadení.

### Dôležitá poznámka

#### Automatické prepínanie do pohotovostného režimu

V súlade so smernicou ERP2 sa zariadenie automaticky prepne do pohotovostného režimu po približne 15 minútach bez signálu.

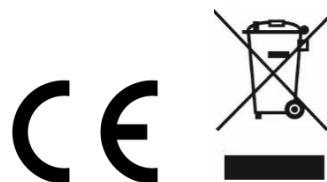
Ak chcete prístroj opäť zapnúť, prepnete prepínač FUNCTION do polohy OFF a opäť do polohy ON.

Aktuálnu verziu návodu môžete stiahnuť zo stránky [www.soundmaster.de](http://www.soundmaster.de)

Technické zmeny a chyby vyhradené.

Copyright Woerlein GmbH, 90556 Cadolzburg, [www.soundmaster.de](http://www.soundmaster.de)

Kopírovanie je možné iba so súhlasom spoločnosti Woerlein GmbH



**TECHNICAL SPECIFICATIONS**

Spannungseingang Power input Entrée d'alimentation Voedingsingang	Ingresso di alimentazione Vstup napájení Zdroj napájania	AC 230V ~ 50Hz
Batteriebetrieb Battery operation Fonctionnement sur piles Werking op batterijen	Funzionamento a batteria Napájení z baterií Napájanie batériou	DC 9V, 6 x UM-2 / C 1.5V
UKW Bereich FM range Plage FM FM-bereik	Portata FM Rozsah pásma FM Rozsah frekvencií FM	87.5MHz – 108.0MHz
Audioausgangsleistung Audio power output Sortie de puissance audio Audio-uitgangsvermogen	Uscita di potenza audio Napájecí výstup zvuku Výstupný zvukový výkon	2 x 1 W RMS



Wörlein GmbH  
Gewerbestraße 12  
D 90556 Cadolzburg, Germany

Tel: +49 9103 71 67 0  
Fax: +49 9103 71 67 12  
E-Mail: [info@soundmaster.de](mailto:info@soundmaster.de)  
Internet: [www.soundmaster.de](http://www.soundmaster.de)

Hiermit bestätigt Wörlein GmbH, dass sich dieses Gerät in Übereinstimmung mit den grundlegenden Anforderungen und den übrigen einschlägigen Bestimmungen der Richtlinie 2014/53/EU befindet.

Eine Kopie der Konformitätserklärung kann unter obenstehender Adresse bezogen werden.

Hereby, Wörlein GmbH declares that this device is in compliance with the essential requirements and other relevant provisions of Directive 2014/53/EU.  
A copy of the declaration of conformity can be obtained from the above address.

Par la présente, Wörlein GmbH déclare que cet appareil est conforme aux exigences principales et autres clauses applicables de la Directive 2014/53/EU.  
Une copie de la déclaration de conformité peut être obtenue à l'adresse ci-dessus.

Wörlein GmbH verklaart hierbij dat dit apparaat in overeenkomst is met de essentiële vereisten en andere relevante bepalingen van de Richtlijn 2014/53/EU.  
Een kopie van de conformiteitsverklaring kunt u verkrijgen op het hierboven vermelde adres.

Con la presente, Wörlein GmbH dichiara che questo dispositivo è conforme ai requisiti essenziali e altre disposizioni contenute nella Direttiva 2014/53/EU.  
Una copia della dichiarazione di conformità può essere richiesta all'indirizzo sopra indicato.

Härmed Wörlein GmbH deklarerar att denna enhet är i överensstämmelse med de grundläggande kraven och andra relevanta bestämmelser i direktiv 2014/53/EU.  
En kopia av försäkran om överensstämmelse kan erhållas från ovanstående adress.

Herved Wörlein GmbH erklærer, at denne enhed er i overensstemmelse med de væsentlige krav og øvrige relevante krav i direktiv 2014/53/EU.  
En kopi af overensstemmelseserklæringen kan hentes fra ovennævnte adresse.

Tímto Wörlein GmbH prohlašuje, že toto zařízení je ve shodě se základními požadavky a dalšími příslušnými ustanoveními směrnice 2014/53/EU.  
Kopii prohlášení o shodě lze získat na výše uvedené adrese.

Por este meio, Wörlein GmbH declara que este dispositivo está em conformidade com os requisitos essenciais e outras disposições da Directiva 2014/53/EU.  
Uma cópia da declaração de conformidade pode ser obtida no endereço acima.

Wörlein GmbH confirma que este dispositivo cumple con los requisitos esenciales y otras disposiciones relevantes de la Directiva 2014/53/EU.  
Se puede obtener una copia de la declaración de conformidad en la dirección anterior.

Wörlein GmbH týmto potvrdzuje, že toto zariadenie je v súlade so základnými požiadavkami a ďalšími príslušnými ustanoveniami smernice 2014/53/EU.  
Kópiu vyhlásenia o zhode je možné získať na uvedenej adrese.

Wörlein GmbH potrjuje, da je ta naprava v skladu z bistvenimi zahtevami in drugimi ustreznimi določbami Direktive 2014/53/EU.

Kopijo izjave o skladnosti je mogoče dobiti na zgornjem naslovu.

Wörlein GmbH confirmă prin prezenta că acest dispozitiv respectă cerințele esențiale și alte prevederi relevante ale Directivei 2014/53/EU.  
O copie a declarației de conformitate poate fi obținută de la adresa de mai sus.

Wörlein GmbH patvirtina, kad šis prietaisas atitinka esminius reikalavimus ir kitas atitinkamas Direktyvos 2014/53/EU nuostatas.  
Atitikties deklaracijos kopiją galima gauti iš pirmiau nurodyto adreso.

A Wörlein GmbH megerősíti, hogy ez az eszköz megfelel a 2014/53/EU irányelv alapvető követelményeinek és egyéb vonatkozó rendelkezéseinek.  
A megfelelőségi nyilatkozat egy példányát a fenti címről szerezheti be.

Wörlein GmbH potvürzhdava, che tova ustrojstvo e v süotvet-stvie süs süshtestvenite iziskvaniya i drugi prilozhimi razporedbi na Direktiva 2014/53 EUS. Kopie ot deklaratsiyata za süotvet-stvie mozhe da büde polucheno ot goreposocheniya adres.

Wörlein GmbH kinnitab käesolevaga, et see seade vastab direktiivi 2014/53/EU olulistele nõuetele ja muudele asjakohastele sätetele.  
Vastavusdeklaratsiooni koopiat saab eespool nimetatud aadressilt.

Wörlein GmbH vahvistaa, että tämä laite on direktiivin 2014/53/EU olennaisten vaatimusten ja muiden asiaa koskevien säännösten mukainen.  
Kopio vaatimustenmukaisuusvakuutuksesta on saatavissa edellä mainitusta osoitteesta.

Ar šo Wörlein GmbH apstiprina, ka šī ierīce atbilst Direktīvas 2014/53/EU būtiskajām prasībām un citiem attiecīgajiem noteikumiem.  
Atbilstības deklarācijas kopiju var iegūt, izmantojot iepriekš minēto adresi.

Wörlein GmbH bekrefter herved at denne enheten er i samsvar med de vesentlige kravene og andre relevante bestemmelser i direktiv 2014/53/EU.  
En kopi av samsvarserklæringen kan fås fra adressen ovenfor.

Wörlein GmbH niniejszym potwierdza, że to urządzenie jest zgodne z zasadniczymi wymaganiami i innymi stosownymi postanowieniami dyrektywy 2014/53/EU.  
Kopię deklaracji zgodności można uzyskać pod powyższym adresem.